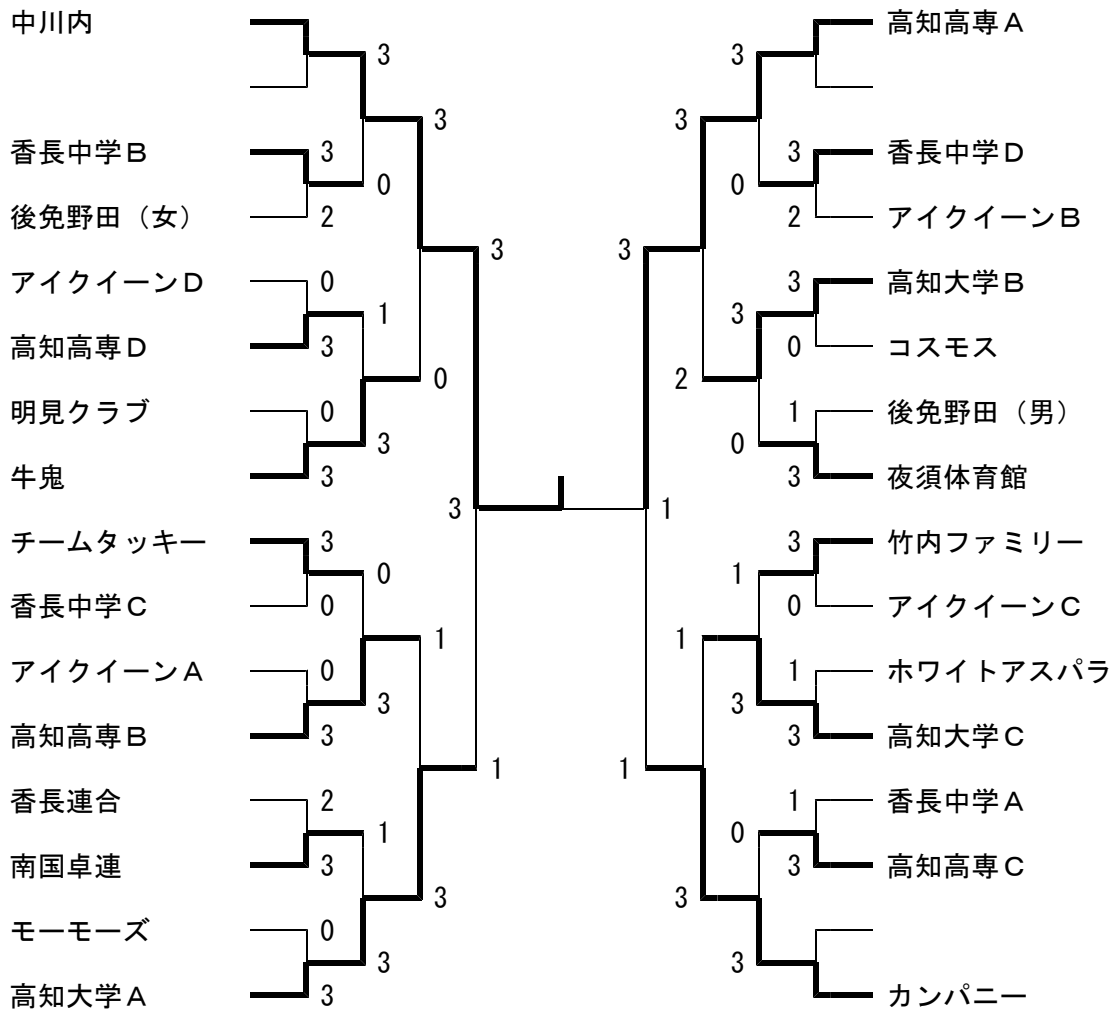
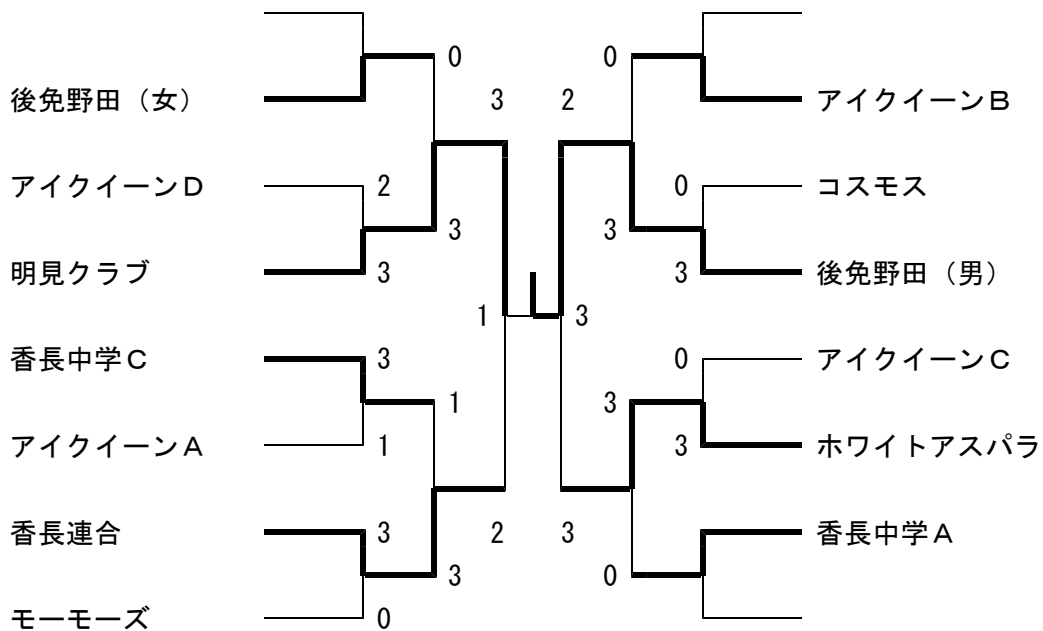


◎団体戦 1部トーナメント (1~24コート) ※1回戦敗退チームは2部トーナメントへ

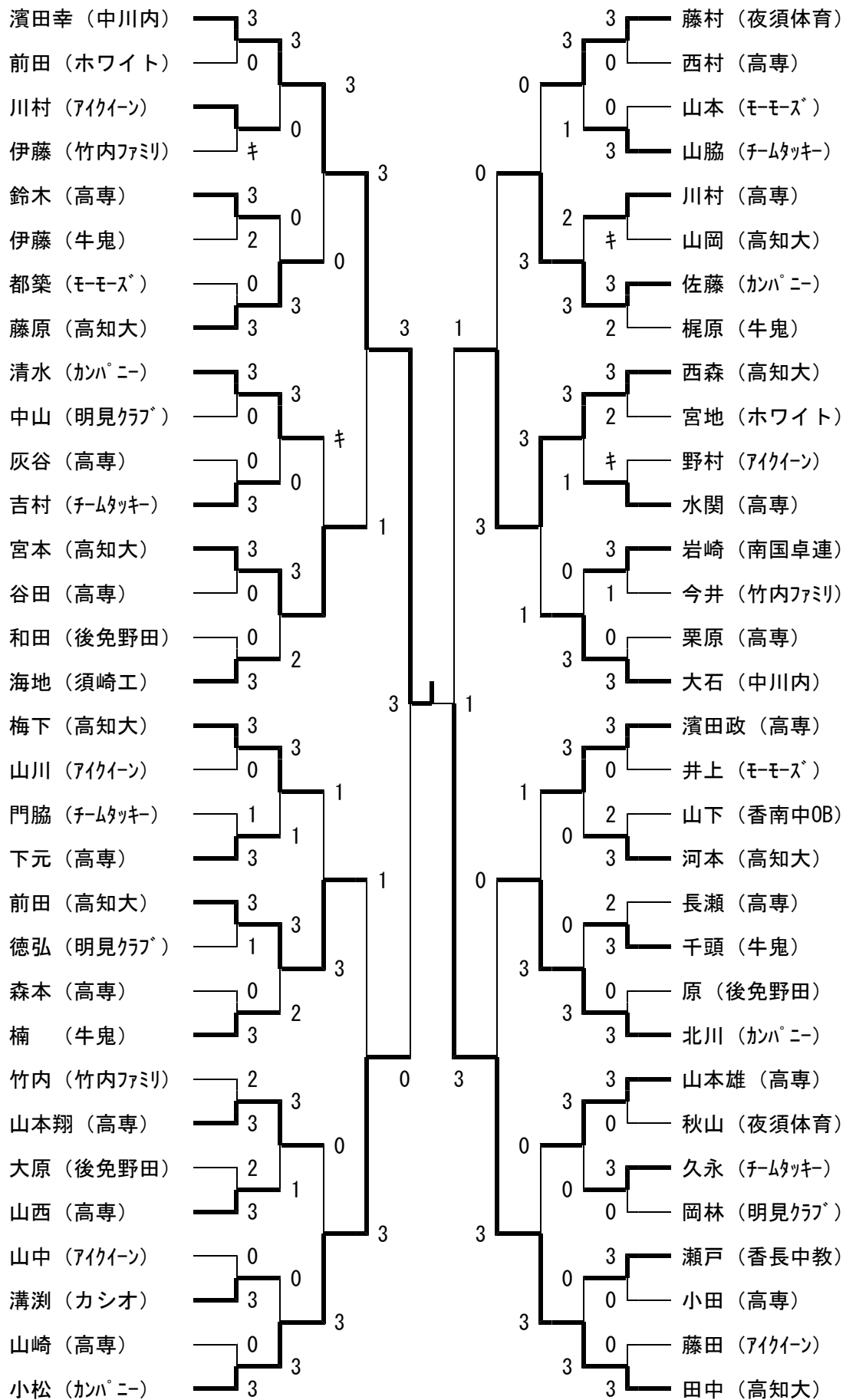


◎団体戦 2部トーナメント (13~24コート) 試合は3ゲームマッチとする

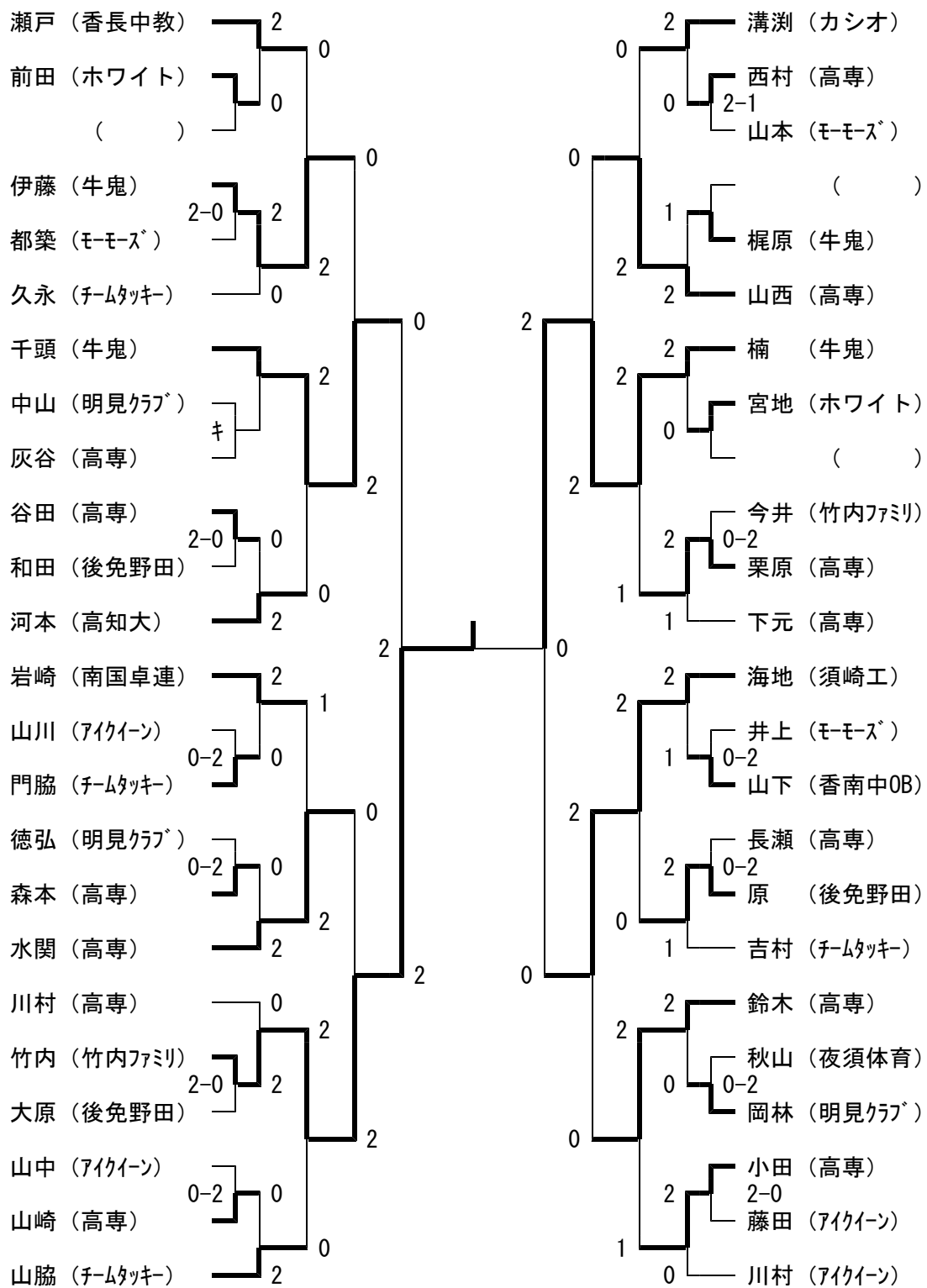


◎男子個人1部トーナメント(1~12コート)

※2回戦までの敗者は2部へ

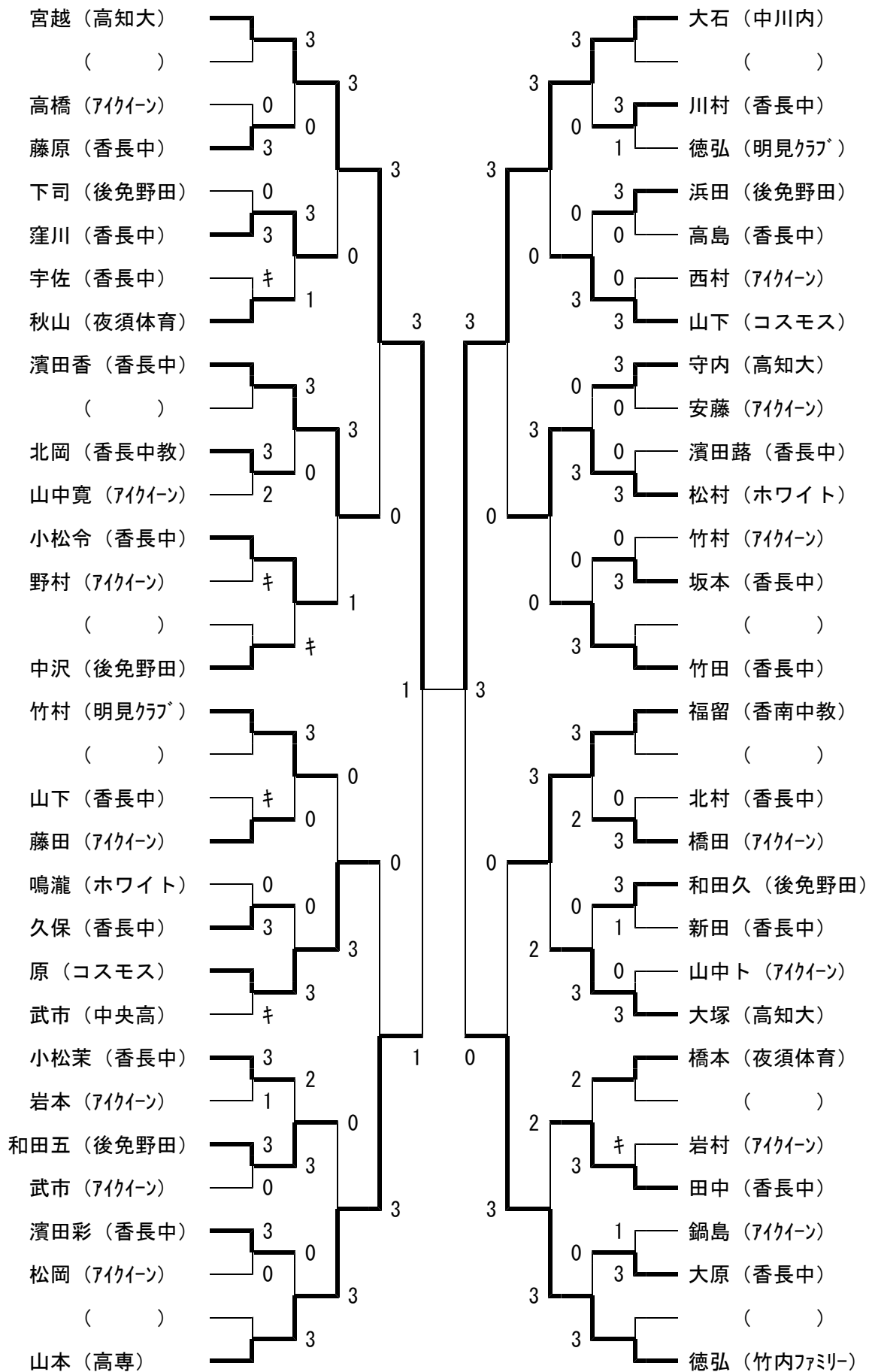


◎男子個人2部トーナメント (7~12コート) 3ゲームマッチとする

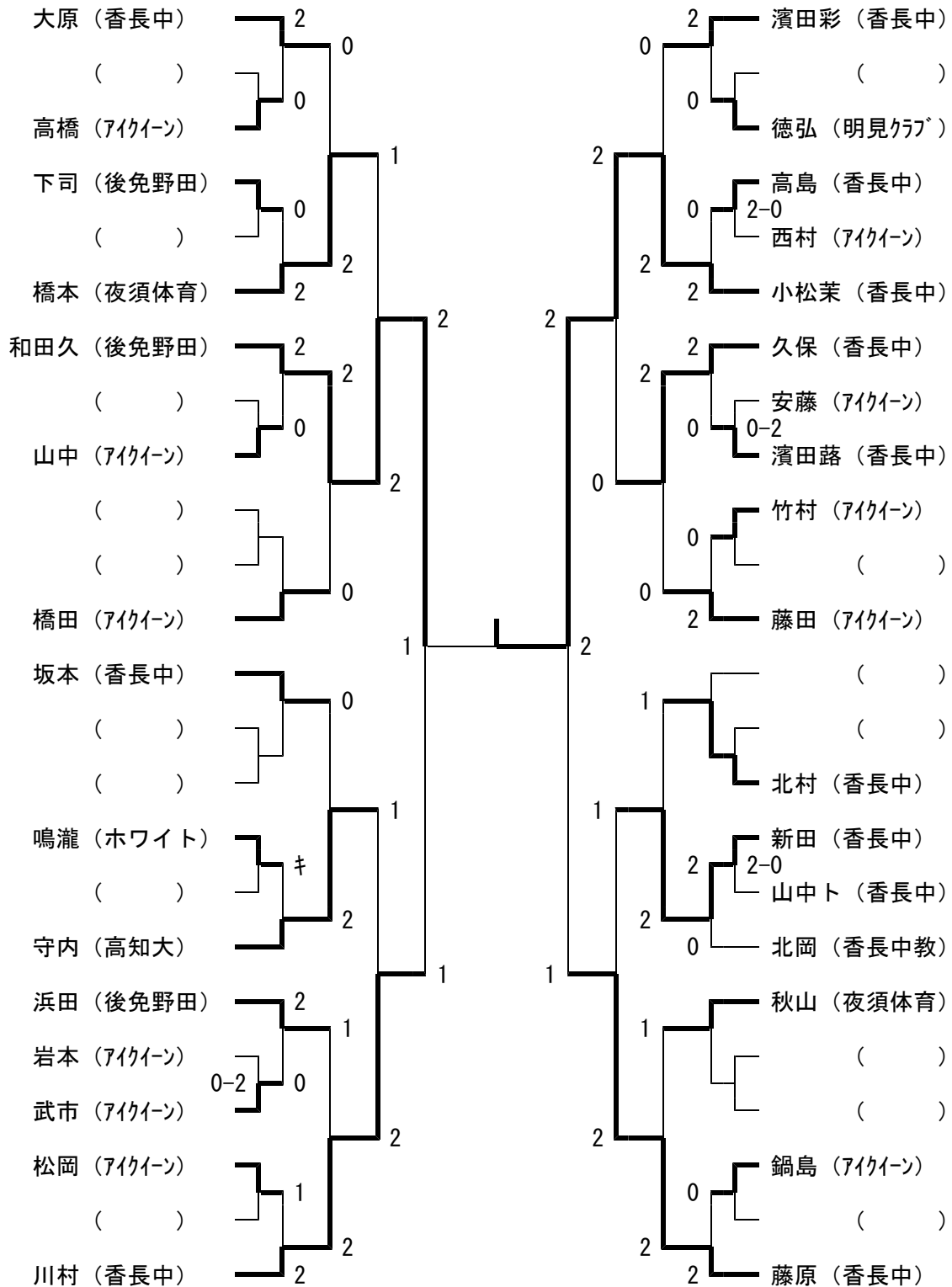


◎女子個人1部トーナメント(13~24コート)

※2回戦までの敗者は2部へ



◎女子個人2部トーナメント (19~24コート) 3ゲームマッチとする



◎成 績

団体1部 優 勝：中川内
準優勝：高知高専A
3 位：高知大学A
3 位：カンパニー

団体2部 優 勝：ホワイトアスパラ
準優勝：明見クラブ

男子個人1部 優 勝：濱田幸宏（中川内）
準優勝：田中智基（高知大学）
3 位：小松洋寿（カンパニー）
3 位：西森弘明（高知大学）

男子個人2部 優 勝：竹内恒揮（竹内ファミリー）
準優勝：楠 裕規（牛鬼）

女子個人1部 優 勝：大石奈央（中川内）
準優勝：宮越紫織（高知大学）
3 位：徳弘 早（竹内ファミリー）
3 位：山本有咲（高知高専）

女子個人2部 優 勝：小松茉以（香長中学）
準優勝：和田久美子（後免野田）