

平成15年度アイケン杯争奪ラージボール卓球大会

1. 主催 南国市卓球連盟
2. 協賛 アイケン工業株式会社
3. 日時 平成15年6月14日(土) 9時00分から
4. 会場 南国市立スポーツセンター(メインアリーナ)
5. 種別 ラージボール卓球男女団体戦および個人戦
6. 参加資格 一般社会人
7. 競技規則 (1) 現行の日本卓球協会制定のルールによる。
(2) 参加者は必ずゼッケンをつけて下さい。

8. 試合方法

団体戦 男女共に各リーグの1位は1部、2位は2部、3位は3部、4～5位で4部で決勝トーナメントを実施する

個人戦 男子は特1～4部、女子は特1～4部に分かれて予選リーグ戦を行い、各リーグの上位2名で決勝トーナメントを実施する。参加者数が少ない場合はリーグ戦のみとする。

9. 表彰 団体戦、個人戦とも上位のチーム(選手)に表彰状及び賞品を授与する。

10. リーグ戦の試合順序は次の通りとする。

3チーム(人)の場合

第1試合 -
第2試合 -
第3試合 -

4チーム(人)の場合

第1試合 -、-
第2試合 -、-
第3試合 -、-

5チーム(人)の場合

第1試合 -、-
第2試合 -、-
第3試合 -、-
第4試合 -、-
第5試合 -、-

6チーム(人)の場合

第1試合 -、-、-
第2試合 -、-、-
第3試合 -、-、-
第4試合 -、-、-
第5試合 -、-、-

11. 各リーグ戦において勝率(勝ちゲーム数/負けゲーム数)が等しくなった場合には、チーム全員のトスにより順位を決める。

12. 各リーグ表の一番上のチームまたは選手は、そのリーグの記録をお願いします。

開会式(司会:濱田龍雄)

閉会式(司会:橋本純子)

1) 開会の挨拶(高野弘)

1) 成績発表並びに表彰状授与(峯龍雄)

2) 進行・コート割り振り(峯龍雄)

2) 閉会の挨拶(矢野漣)

会場使用上の注意(小松朋子)

3) 審判長注意(山田正三)

<団体戦>

各リーグで1位は1部、2位は2部、3位は3部、4、5位は4部の
夫々の決勝トーナメントのテーブルへ移動します。

トーナメントへ上がったチームは本部で番号くじを引いて下さい。

男子

コート16, 17, 18

| Aリーグ | 藍友会 A | 南国 A | オレンジ A | あけぼの C | 太陽 C | 勝敗 | 順位 |
|--------|-------|-------|--------|--------|-------|-------|----|
| 藍友会 A | | 3 - 0 | 3 - 1 | 3 - 0 | 3 - 0 | 4 - 0 | 1 |
| 南国 L-A | 0 - 3 | | 3 - 1 | 3 - 0 | 3 - 0 | 3 - 1 | 2 |
| オレンジ A | 1 - 3 | 1 - 3 | | 3 - 2 | 3 - 2 | 2 - 2 | 3 |
| あけぼの C | 0 - 3 | 0 - 3 | 2 - 3 | | 1 - 3 | 0 - 4 | 5 |
| 太陽 C | 0 - 3 | 0 - 3 | 2 - 3 | 3 - 1 | | 1 - 3 | 4 |

コート19, 20, 21

| Bリーグ | 江陽 A | 太陽 A | あけぼの B | 高須 A | 安芸 B | 勝敗 | 順位 |
|---------|-------|-------|--------|-------|-------|-------|----|
| 江陽体育会 A | | 3 - 2 | 3 - 0 | 3 - 0 | 3 - 0 | 4 - 0 | 1 |
| 太陽 A | 2 - 3 | | 3 - 0 | 3 - 0 | 3 - 2 | 3 - 1 | 2 |
| あけぼの B | 0 - 3 | 0 - 3 | | 3 - 0 | 3 - 0 | 2 - 2 | 3 |
| 高須体育会 A | 0 - 3 | 0 - 3 | 0 - 3 | | 0 - 3 | 0 - 4 | 5 |
| 安芸クラブ B | 0 - 3 | 2 - 3 | 0 - 3 | 3 - 0 | | 1 - 3 | 4 |

コート22, 23, 24

| Cリーグ | 黒潮クラブ | あけぼの A | L安芸 B | 佐川さくら | はまゆう B | 勝敗 | 順位 |
|----------|-------|--------|-------|-------|--------|-------|----|
| 黒潮クラブ | | 1 - 3 | 3 - 0 | 3 - 0 | 3 - 1 | 3 - 1 | 2 |
| あけぼの A | 3 - 1 | | 3 - 0 | 3 - 0 | 3 - 0 | 4 - 0 | 1 |
| LBC 安芸 B | 0 - 3 | 0 - 3 | | 2 - 3 | 2 - 3 | 0 - 4 | 5 |
| 佐川さくら | 0 - 3 | 0 - 3 | 3 - 2 | | 3 - 1 | 2 - 2 | 3 |
| はまゆう B | 1 - 3 | 0 - 3 | 3 - 2 | 1 - 3 | | 1 - 3 | 4 |

コート25, 26, 27

| Dリーグ | 佐川愛球会 | 安芸 A | 南国 B | 太陽 B | 勝敗 | 順位 |
|---------|-------|-------|-------|-------|-------|----|
| 佐川愛球会 | | 3 - 1 | 3 - 1 | 3 - 1 | 3 - 0 | 1 |
| 安芸クラブ A | 1 - 3 | | 3 - 0 | 3 - 2 | 2 - 1 | 2 |
| 南国 L B | 1 - 3 | 0 - 3 | | 0 - 3 | 0 - 3 | 4 |
| 太陽 B | 1 - 3 | 2 - 3 | 3 - 1 | | 1 - 2 | 3 |

コート 28, 29, 30

| E リーグ | 三城 A | L 安芸 A | 佐古クラブ | はまゆう A | 勝敗 | 順位 |
|----------|-------|--------|-------|--------|-------|----|
| 三城クラブ A | | 3 - 2 | 3 - 0 | 3 - 1 | 3 - 0 | 1 |
| LBC 安芸 A | 2 - 3 | | 3 - 1 | 3 - 1 | 2 - 1 | 2 |
| 佐古クラブ | 0 - 3 | 1 - 3 | | 1 - 3 | 0 - 3 | 4 |
| はまゆう A | 1 - 3 | 1 - 3 | 3 - 1 | | 1 - 2 | 3 |

女子

コート 1, 2, 3、

| A リーグ | 藍友会 A | 安芸 C | 高須 B | 南国 C | あけぼの B | 勝敗 | 順位 |
|---------|-------|-------|-------|-------|--------|-------|----|
| 藍友会 A | | 3 - 0 | 3 - 0 | 3 - 0 | 3 - 0 | 4 - 0 | 1 |
| 安芸クラブ C | 0 - 3 | | 3 - 0 | 3 - 0 | 3 - 0 | 3 - 1 | 2 |
| 高須体育会 B | 0 - 3 | 0 - 3 | | 3 - 0 | 3 - 0 | 2 - 2 | 3 |
| 南国 L C | 0 - 3 | 0 - 3 | 0 - 3 | | 3 - 2 | 1 - 3 | 4 |
| あけぼの B | 0 - 3 | 0 - 3 | 0 - 3 | 2 - 3 | | 0 - 4 | 5 |

コート 4, 5, 6

| B リーグ | 太陽 A | 安芸 D | 藍友会 B | 南国 B | オレンジ A | 勝敗 | 順位 |
|---------|-------|-------|-------|-------|--------|-------|----|
| 太陽 A | | 3 - 0 | 3 - 1 | 3 - 0 | 3 - 1 | 4 - 0 | 1 |
| 安芸クラブ D | 0 - 3 | | 3 - 0 | 2 - 3 | 3 - 0 | 2 - 2 | 2 |
| 藍友会 B | 1 - 3 | 0 - 3 | | 3 - 0 | 3 - 2 | 2 - 2 | 3 |
| 南国 L B | 0 - 3 | 3 - 2 | 0 - 3 | | 3 - 0 | 2 - 2 | 4 |
| オレンジ A | 1 - 3 | 0 - 3 | 2 - 3 | 0 - 3 | | 0 - 4 | 5 |

コート 7, 8, 9

| C リーグ | L 安芸 A | 太陽 B | あけぼの A | 三城 A | 南国 D | 勝敗 | 順位 |
|----------|--------|-------|--------|-------|-------|-------|----|
| LBC 安芸 A | | 3 - 0 | 3 - 0 | 3 - 0 | 3 - 0 | 4 - 0 | 1 |
| 太陽 B | 0 - 3 | | 3 - 2 | 1 - 3 | 3 - 0 | 2 - 2 | 4 |
| あけぼの A | 0 - 3 | 2 - 3 | | 3 - 2 | 3 - 0 | 2 - 2 | 2 |
| 三城クラブ A | 0 - 3 | 3 - 1 | 2 - 3 | | 3 - 0 | 2 - 2 | 3 |
| 南国 L D | 0 - 3 | 0 - 3 | 0 - 3 | 0 - 3 | | 0 - 4 | 5 |

コート 10, 11, 12

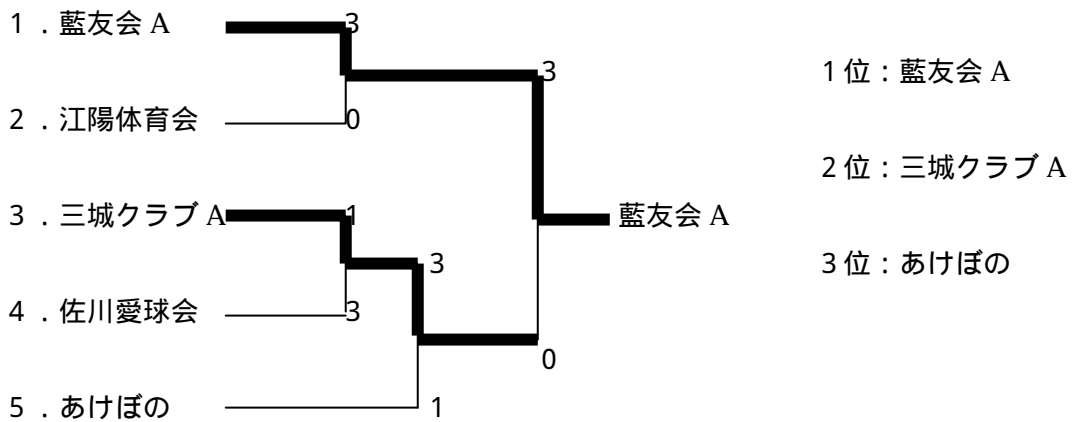
| D リーグ | 高須 A | L 安芸 B | 佐川さくら | 江陽 C | あけぼの C | 勝敗 | 順位 |
|----------|-------|--------|-------|-------|--------|-------|----|
| 高須体育会 A | | 3 - 2 | 3 - 0 | 3 - 0 | 3 - 0 | 4 - 0 | 1 |
| LBC 安芸 B | 2 - 3 | | 3 - 0 | 3 - 1 | 3 - 1 | 3 - 1 | 2 |
| 佐川さくら | 0 - 3 | 0 - 3 | | 1 - 3 | 3 - 1 | 1 - 3 | 4 |
| 江陽 C | 0 - 3 | 1 - 3 | 3 - 1 | | 3 - 0 | 2 - 2 | 3 |
| あけぼの C | 0 3 | 1 - 3 | 1 - 3 | 0 - 3 | | 0 - 4 | 5 |

コート13, 14, 15

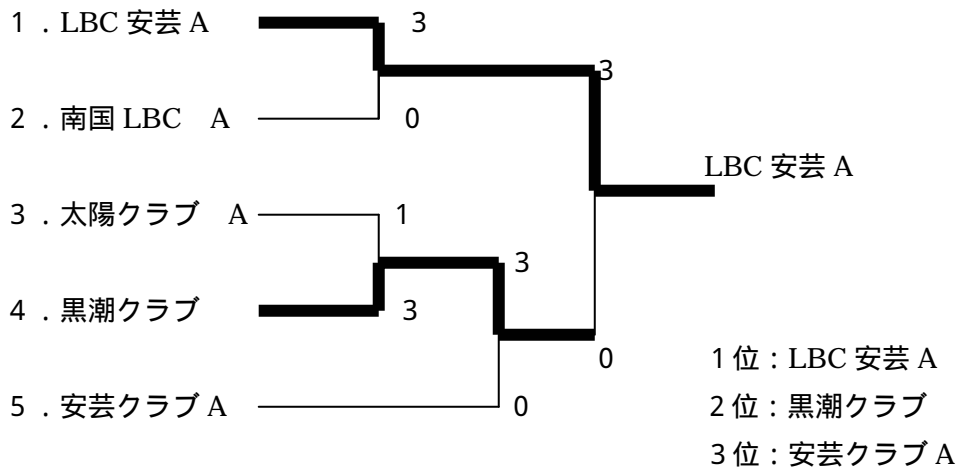
| Eリーグ | 南国 A | 江陽 B | 太陽 C | 安芸 E | 勝敗 | 順位 |
|---------|-------|-------|-------|-------|-------|----|
| 南国 L A | | 3 - 0 | 3 - 0 | 3 - 0 | 3 - 0 | 1 |
| 江陽 B | 0 - 3 | | 3 - 1 | 3 - 0 | 2 - 1 | 2 |
| 太陽 C | 0 - 3 | 1 - 3 | | 3 - 0 | 1 - 2 | 3 |
| 安芸クラブ E | 0 - 3 | 0 - 3 | 0 - 3 | | 0 - 3 | 4 |

決勝トーナメント (男子)

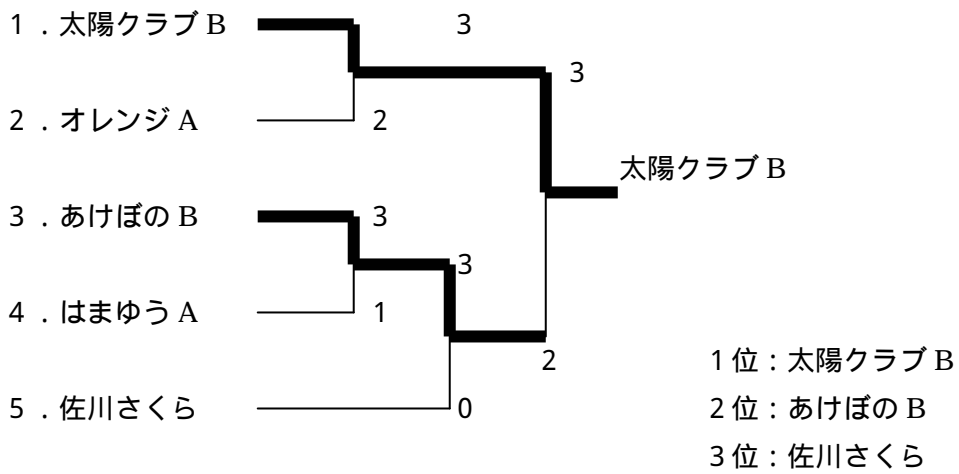
1部



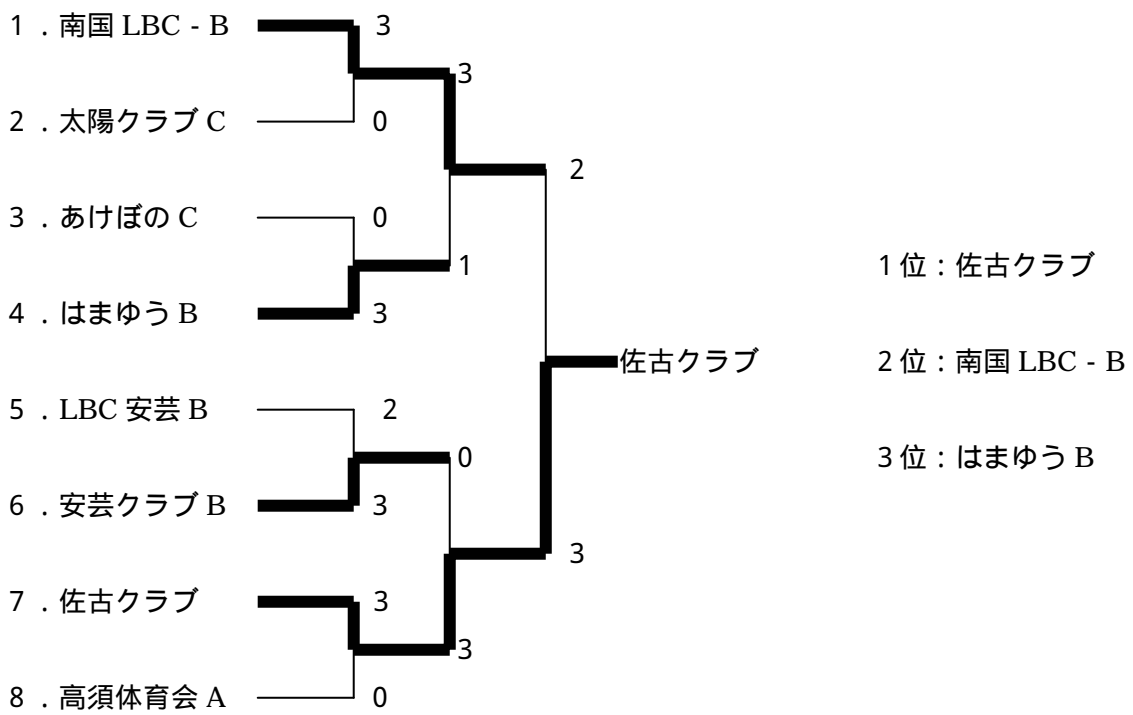
2部



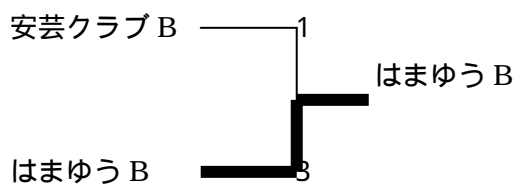
3部



4部

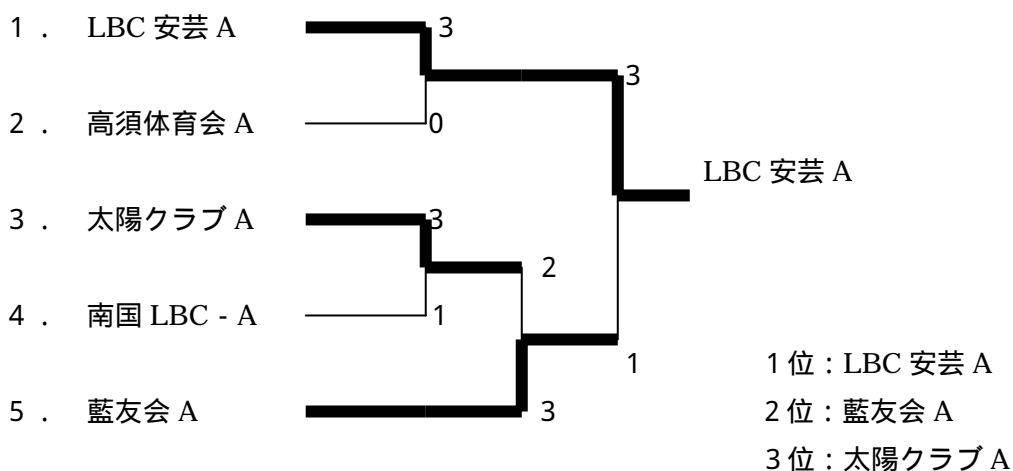


3位決定戦

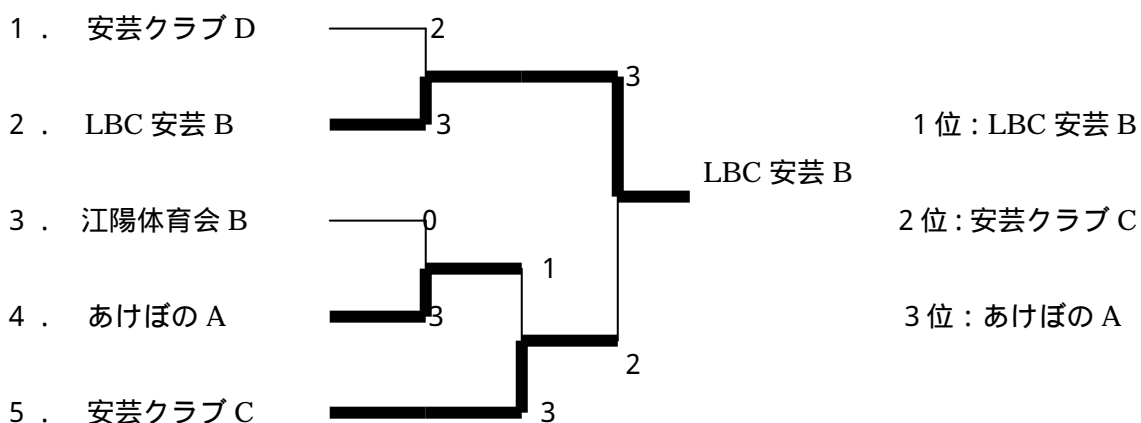


決勝トーナメント（女子）

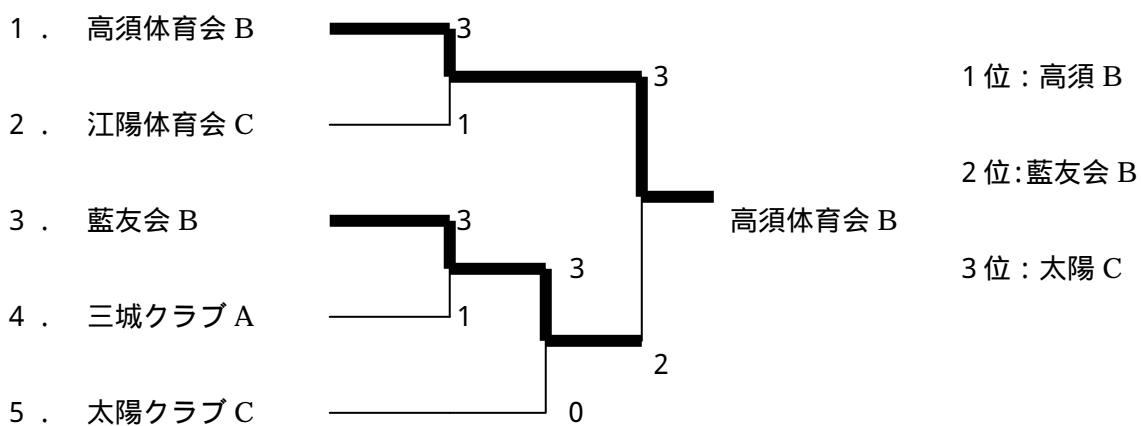
1部



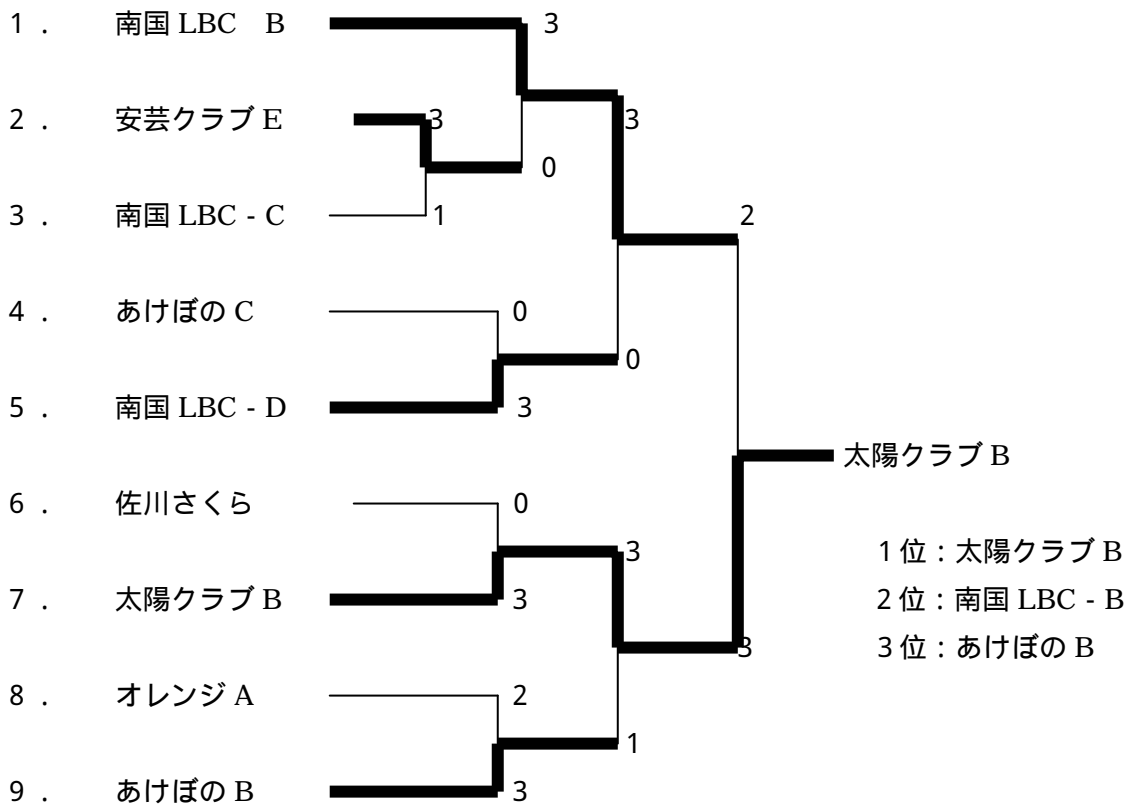
2部



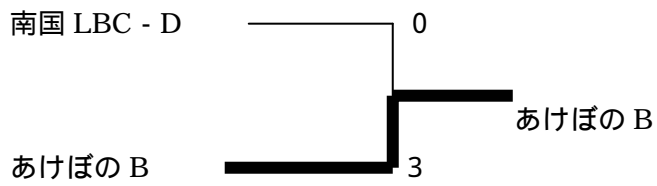
3部



4部



3位決定戦



<個人戦>

各リーグの上位2グループが決勝トーナメントに進出。

男子

特一部

コート 1

| Aリーグ | 川崎 | 高橋 | 渡辺 | 吉井 | 勝敗 | 順位 |
|------|-------|-------|-------|-------|-------|-------|
| 川崎孝伺 | | 2 - 0 | 2 - 0 | 2 - 0 | 3 - 0 | 1 |
| 高橋信雄 | 0 - 2 | | 2 - 0 | 0 - 2 | 1 - 2 | 4(くじ) |
| 渡辺新二 | 0 - 2 | 0 - 2 | | 2 - 0 | 1 - 2 | 3(くじ) |
| 吉井寿一 | 0 - 2 | 2 - 0 | 0 - 2 | | 1 - 2 | 2(くじ) |

コート 2

| Bリーグ | 一円 | 岩佐 | 高岡 | 土居 | 勝敗 | 順位 |
|------|-------|-------|-----|-------|-------|----|
| 一円広昭 | | 2 - 0 | キケン | 0 - 2 | 1 - 1 | 2 |
| 岩佐三男 | 0 - 2 | | | 1 - 2 | 0 - 2 | 3 |
| 高岡道幸 | | | | | | |
| 土居啓一 | 2 - 0 | 2 - 1 | | | 2 - 0 | 1 |

コート 3

| Cリーグ | 武藤 | 近森 | 高橋 | 勝敗 | 順位 |
|------|-------|-------|-------|-------|----|
| 武藤宰明 | | 0 - 2 | 0 - 2 | 0 - 2 | 3 |
| 近森雄一 | 2 - 0 | | 1 - 2 | 1 - 1 | 2 |
| 高橋誠也 | 2 - 0 | 2 - 1 | | 2 - 0 | 1 |

1部

コート 4

| Aリーグ | 山崎 | 矢野 | 川谷 | 武政 | 岡崎 | 勝敗 | 順位 |
|------|-------|-------|-------|----|----|-------|----|
| 山崎淳介 | | 2 - 0 | 1 - 2 | | | 1 - 1 | 2 |
| 矢野漣 | 0 - 2 | | 0 - 2 | | | 0 - 2 | 3 |
| 川谷範雄 | 2 - 1 | 2 - 0 | | | | 2 - 0 | 1 |
| 武政康夫 | | | | | | | |
| 岡崎憲雄 | | | | | | | |

コート 5

| Bリーグ | 藤戸 | 武政 | 今井 | 野町 | 山崎 | 勝敗 | 順位 |
|------|-------|-------|-------|-------|----|-------|----|
| 藤戸勲 | | 1 - 2 | 2 - 0 | 0 - 2 | | 1 - 2 | 2 |
| 武政徹 | 2 - 0 | | 1 - 2 | 1 - 2 | | 1 - 2 | 3 |
| 今井義則 | 0 - 2 | 2 - 0 | | 0 - 2 | | 1 - 2 | 4 |
| 野町昭 | 2 - 0 | 2 - 0 | 2 - 0 | | | 3 - 0 | 1 |
| 山崎武寛 | | | | | | | |

コート 6

| Cリーグ | 永戸 | 松岡 | 柳瀬 | 池内 | 勝敗 | 順位 |
|------|----|-------|-------|-------|-------|----|
| 永戸理 | | | | | | |
| 松岡宏 | | | 2 - 0 | 2 - 0 | 2 - 0 | 1 |
| 柳瀬昭男 | | 0 - 2 | | 2 - 1 | 1 - 1 | 2 |
| 池内祥郎 | | 0 - 2 | 1 - 2 | | 0 - 2 | 3 |

コート 7

| Dリーグ | 和田 | 小松 | 森脇 | 寺尾 | 勝敗 | 順位 |
|------|-------|-------|-------|-------|-------|----|
| 和田孝平 | | 1 - 2 | 1 - 2 | 2 - 0 | 1 - 2 | 4 |
| 小松正典 | 2 - 1 | | 2 - 0 | 1 - 2 | 2 - 1 | 2 |
| 森脇睦夫 | 2 - 1 | 0 - 2 | | 1 - 2 | 1 - 2 | 3 |
| 寺尾庄造 | 0 - 2 | 2 - 1 | 2 - 1 | | 2 - 1 | 1 |

コート 8

| Eリーグ | 大家 | 田中 | 山崎 | 合田 | 勝敗 | 順位 |
|-------|-------|-------|-------|-------|-------|----|
| 大家崇 | | 0 - 2 | 2 - 1 | 2 - 0 | 2 - 1 | 2 |
| 田中徹夫 | 2 - 0 | | 2 - 0 | 1 - 2 | 2 - 1 | 1 |
| 山崎導男 | 1 - 2 | 0 - 2 | | 0 - 2 | 0 - 3 | 4 |
| 合田保三郎 | 0 - 2 | 2 - 1 | 2 - 0 | | 2 - 1 | 3 |

2部

コート 9

| Aリーグ | 森尾 | 細井 | 岡林 | 峯 | 福井 | 勝敗 | 順位 |
|-------|----|-------|-------|-------|----|-------|----|
| 森尾年喜 | | | | | | | |
| 細井義三 | | | 2 - 0 | 2 - 1 | | 2 - 0 | 1 |
| 岡林正一郎 | | 0 - 2 | | 2 - 1 | | 1 - 1 | 2 |
| 峯 龍雄 | | 1 - 2 | 1 - 2 | | | 0 - 2 | 3 |
| 福井伸夫 | | | | | | | |

コート 10

| Bリーグ | 三味 | 和田 | 倉内 | 小松 | 高松 | 勝敗 | 順位 |
|------|-------|-------|-------|-------|-------|-------|----|
| 三味将男 | | 2 - 1 | 2 - 1 | 2 - 0 | 2 - 1 | 4 - 0 | 1 |
| 和田幸夫 | 1 - 2 | | 2 - 1 | 2 - 0 | 2 - 1 | 3 - 1 | 2 |
| 倉内義男 | 1 - 2 | 1 - 2 | | 2 - 0 | 2 - 1 | 2 - 2 | 3 |
| 小松大伸 | 0 - 2 | 0 - 2 | 0 - 2 | | 2 - 1 | 1 - 3 | 4 |
| 高松悟 | 1 - 2 | 1 - 2 | 1 - 2 | 1 - 2 | | 0 - 4 | 5 |

コート 11

| Cリーグ | 岡本 | 市村 | 樋口 | 大井 | 勝敗 | 順位 |
|------|-------|-------|-------|-------|-------|----|
| 岡本祐介 | | 0 - 2 | 2 - 1 | 2 - 0 | 2 - 1 | 2 |
| 市村幸彦 | 2 - 0 | | 1 - 2 | 2 - 1 | 2 - 1 | 1 |
| 樋口禎男 | 1 - 2 | 2 - 1 | | 1 - 2 | 1 - 2 | 4 |
| 大井大 | 0 - 2 | 1 - 2 | 2 - 1 | | 1 - 2 | 3 |

コート 12

| Dリーグ | 有安 | 片岡 | 中谷 | 竹内 | 勝敗 | 順位 |
|------|-------|-------|-------|-------|-------|----|
| 有安忠士 | | 2 - 0 | 2 - 0 | 2 - 0 | 3 - 0 | 1 |
| 片岡清 | 0 - 2 | | 2 - 1 | 2 - 1 | 2 - 1 | 2 |
| 中谷茂吉 | 0 - 2 | 1 - 2 | | 2 - 1 | 1 - 2 | 3 |
| 竹内正憲 | 0 - 2 | 1 - 2 | 1 - 2 | | 0 - 3 | 4 |

3部

コート 13

| Aリーグ | 小松 | 渡辺 | 小松 | 内海 | 武政 | 勝敗 | 順位 |
|-------|-------|-------|-------|-------|-------|-------|----|
| 小松計延 | | 2 - 0 | 2 - 0 | 2 - 0 | 0 - 2 | 3 - 1 | 2 |
| 渡辺憲太郎 | 0 - 2 | | 0 - 2 | 0 - 2 | 0 - 2 | 0 - 4 | 5 |
| 小松正男 | 0 - 2 | 2 - 0 | | 0 - 2 | 1 - 2 | 1 - 3 | 4 |
| 内海泰昭 | 0 - 2 | 2 - 0 | 2 - 0 | | 0 - 2 | 2 - 2 | 3 |
| 武政幸夫 | 2 - 0 | 2 - 0 | 2 - 1 | 2 - 0 | | 4 - 0 | 1 |

コート 14

| Bリーグ | 佐竹 | 浜田 | 松田 | 高野 | 勝敗 | 順位 |
|------|-------|-------|-------|-------|-------|----|
| 佐竹俊男 | | 2 - 0 | 2 - 0 | 2 - 1 | 3 - 0 | 1 |
| 浜田稔 | 0 - 2 | | 0 - 2 | 0 - 2 | 0 - 3 | 4 |
| 松田修昌 | 0 - 2 | 2 - 0 | | 0 - 2 | 1 - 2 | 3 |
| 高野幸雄 | 1 - 2 | 2 - 0 | 2 - 0 | | 2 - 1 | 2 |

コート 15

| Cリーグ | 近藤 | 西田 | 濱田 | 日和崎 | 勝敗 | 順位 |
|-------|-------|-------|-------|-------|-------|----|
| 近藤和夫 | | 2 - 1 | 1 - 2 | 2 - 0 | 2 - 1 | 2 |
| 西田幸夫 | 1 - 2 | | 1 - 2 | 0 - 2 | 0 - 3 | 4 |
| 濱田龍雄 | 2 - 1 | 2 - 1 | | 2 - 0 | 3 - 0 | 1 |
| 日和崎英夫 | 0 - 2 | 2 - 0 | 0 - 2 | | 1 - 2 | 3 |

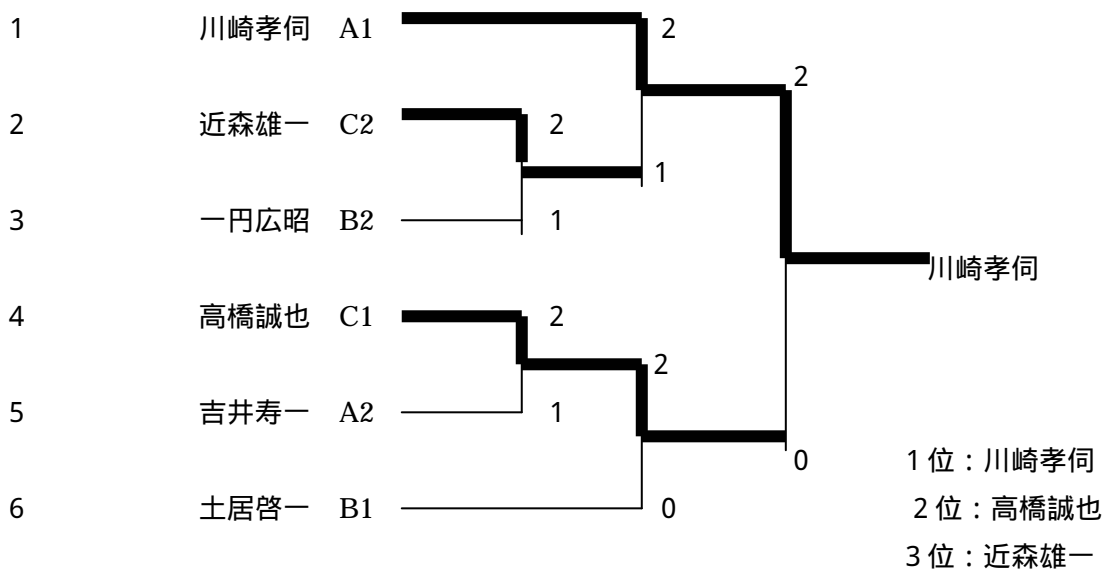
4部

コート 30 (1/4)

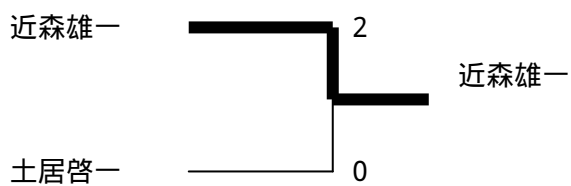
| | 和田 | 岡林 | 池田 | 勝敗 | 順位 |
|------|-------|-------|-------|-------|----|
| 和田憲夫 | | 2 - 1 | 0 - 2 | 1 - 1 | 2 |
| 岡林忠慶 | 1 - 2 | | 0 - 2 | 0 - 2 | 3 |
| 池田治長 | 2 - 0 | 2 - 0 | | 2 - 0 | 1 |

決勝トーナメント (男子)

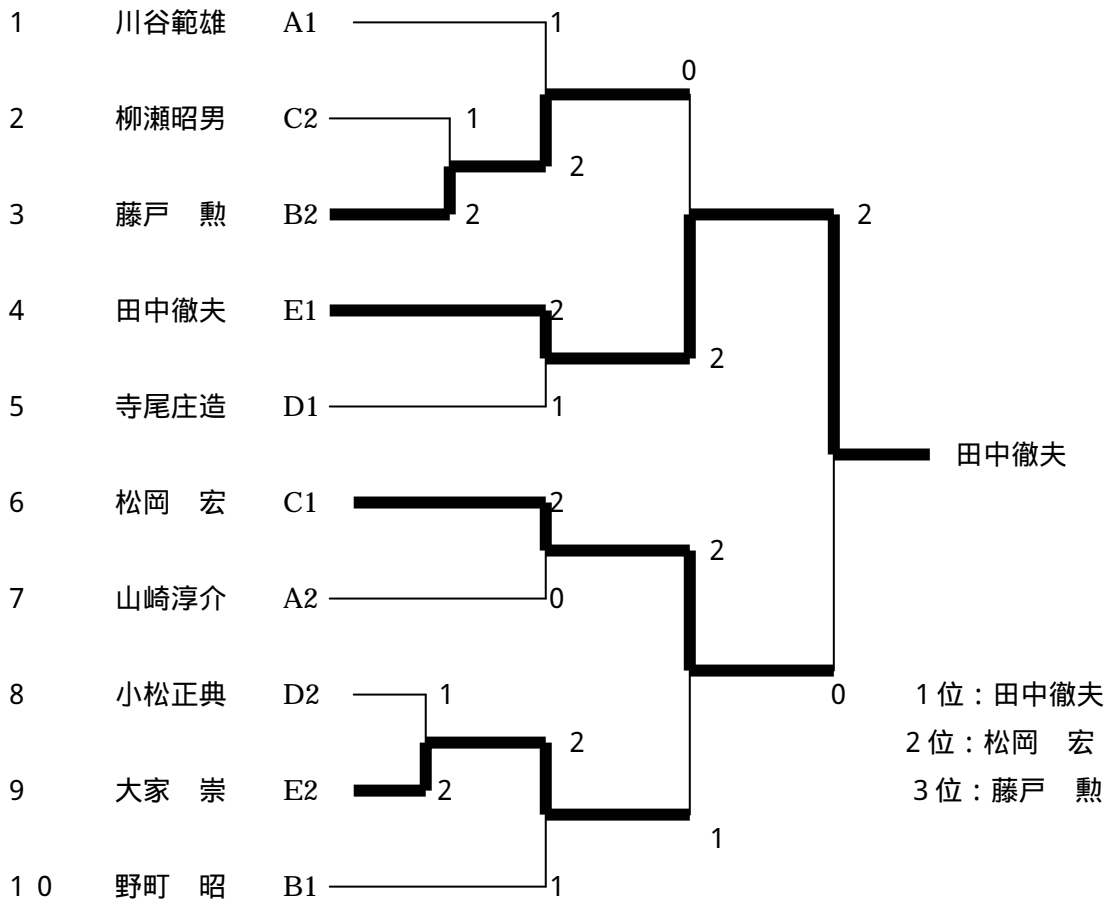
特1部



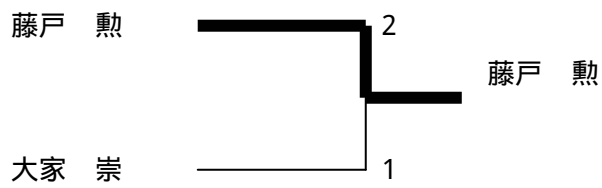
3位決定戦



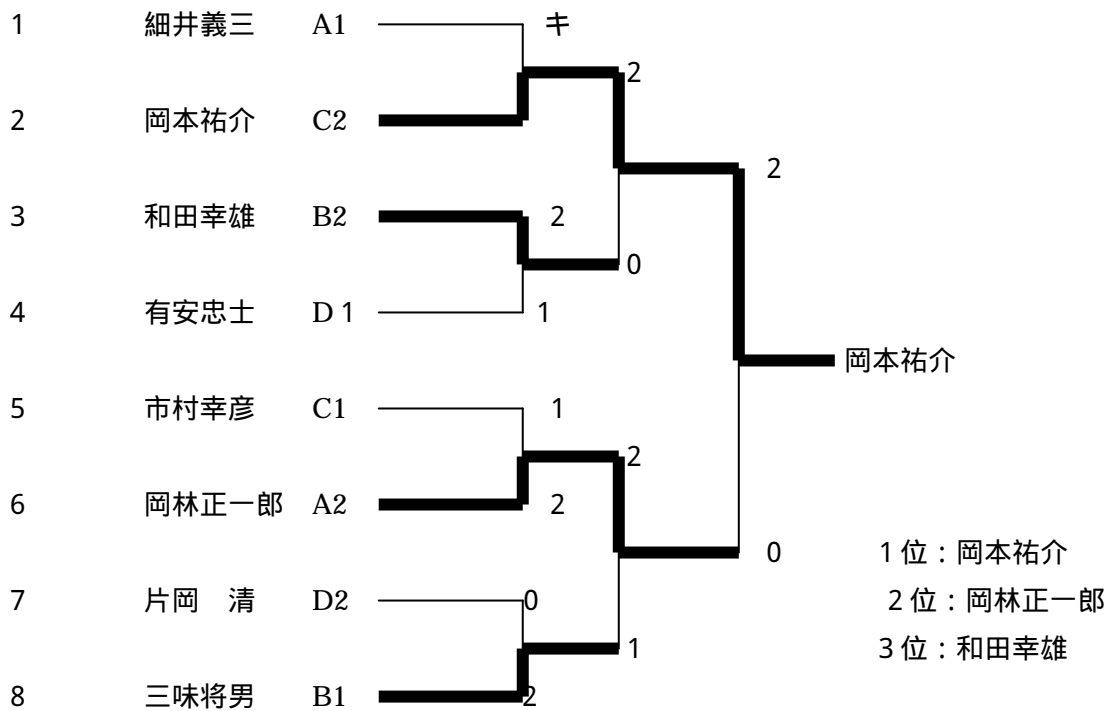
1部



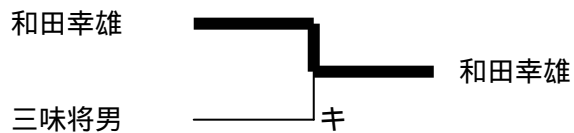
3位決定戦



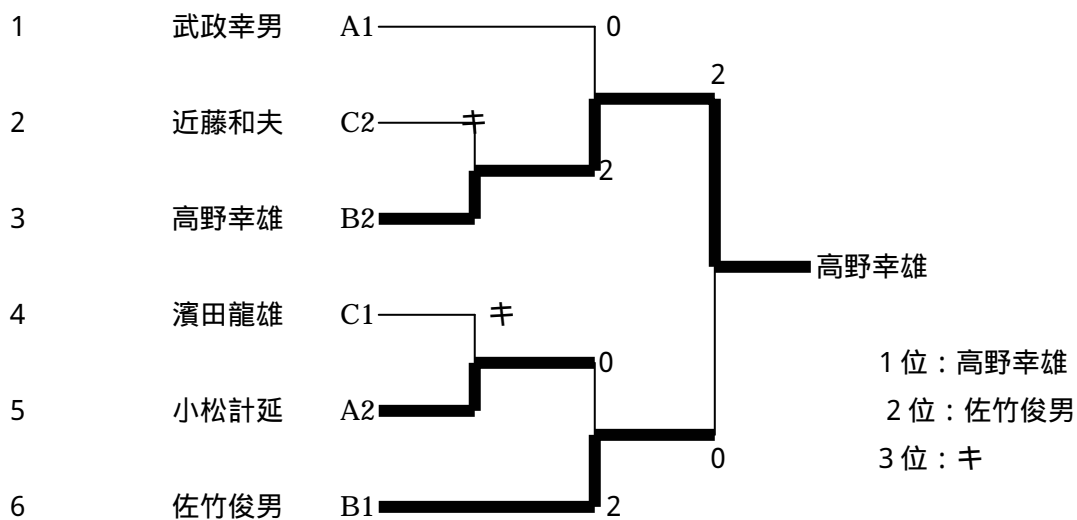
2部



3位決定戦



3部



女子

特1部

コート 16

| Aリーグ | 小松 | 近森 | 足達 | 深川 | 勝敗 | 順位 |
|-------|-------|-------|-------|-------|-------|----|
| 小松香代子 | | 2 - 0 | 1 - 2 | 2 - 0 | 2 - 1 | 1 |
| 近森政子 | 0 - 2 | | 0 - 2 | 0 - 2 | 0 - 3 | 4 |
| 足達明美 | 2 - 1 | 2 - 0 | | 1 - 2 | 2 - 1 | 2 |
| 深川純子 | 0 - 2 | 2 - 0 | 2 - 1 | | 2 - 1 | 3 |

コート 17

| Bリーグ | 児玉 | 水田 | 永野 | 川江 | 勝敗 | 順位 |
|-------|-------|----|-------|-------|-------|----|
| 児玉京子 | | | 1 - 2 | 2 - 1 | 1 - 1 | 2 |
| 水田美美 | | | | | | |
| 永野ひとみ | 2 - 1 | | | 2 - 0 | 2 - 0 | 1 |
| 川江秋子 | 1 - 2 | | 0 - 2 | | 0 - 2 | 3 |

1部

コート 18

| Aリーグ | 柳本 | 熊沢 | 森下 | 小松 | 矢野 | 勝敗 | 順位 |
|-------|-------|----|-------|-------|-------|-------|----|
| 柳本登美子 | | | 2 - 0 | 0 - 2 | 2 - 0 | 2 - 1 | 2 |
| 熊沢晶子 | | | | | | | |
| 森下欣子 | 0 - 2 | | | 0 - 2 | 0 - 2 | 0 - 3 | 4 |
| 小松咲恵子 | 2 - 0 | | 2 - 0 | | 2 - 1 | 3 - 0 | 1 |
| 矢野雅 | 0 - 2 | | 2 - 0 | 1 - 2 | | 1 - 2 | 3 |

コート 19

| Bリーグ | 高木 | 矢野 | 岡 | 片岡 | 植田 | 勝敗 | 順位 |
|-------|-------|-------|-------|-------|-------|-------|----|
| 高木広子 | | 1 - 2 | 2 - 0 | 2 - 0 | 2 - 1 | 3 - 1 | 2 |
| 矢野さゆ子 | 2 - 1 | | 0 - 2 | 2 - 0 | 2 - 0 | 3 - 1 | 1 |
| 岡 典子 | 0 - 2 | 2 - 0 | | 2 - 0 | 0 - 2 | 2 - 2 | 4 |
| 片岡桂子 | 0 - 2 | 0 - 2 | 0 - 2 | | 1 - 2 | 0 - 4 | 5 |
| 植田 節 | 1 - 2 | 0 - 2 | 2 - 0 | 2 - 1 | | 2 - 2 | 3 |

コート 20

| Cリーグ | 合田 | 斎藤 | 徳広 | 村上 | 勝敗 | 順位 |
|------|-------|-------|-------|-------|-------|----|
| 合田 成 | | 2 - 1 | 2 - 1 | 0 - 2 | 2 - 1 | 3 |
| 斎藤幸子 | 1 - 2 | | 2 - 1 | 2 - 1 | 2 - 1 | 4 |
| 徳広俊子 | 1 - 2 | 2 - 1 | | 2 - 1 | 2 - 1 | 2 |
| 村上優子 | 2 - 0 | 2 - 0 | 1 - 2 | | 2 - 1 | 1 |

2部

コート 21

| Aリーグ | 小川 | 大崎 | 橋本 | 寺内 | 小松 | 勝敗 | 順位 |
|------|----|----|-------|----|-------|-------|----|
| 小川和子 | | | | | | | |
| 大崎典子 | | | | | | | |
| 橋本純子 | | | | | 2 - 1 | 1 - 0 | 1 |
| 寺内祥子 | | | | | | | |
| 小松節子 | | | 1 - 2 | | | 0 - 1 | 2 |

コート 22

| Bリーグ | 小松ト | 井上 | 山崎 | 小松ア | 勝敗 | 順位 |
|-------|-------|-------|-------|-----|-------|----|
| 小松朋子 | | 1 - 2 | 1 - 2 | | 0 - 2 | 3 |
| 井上洋子 | 2 - 1 | | 2 - 0 | | 2 - 0 | 1 |
| 山崎真喜代 | 2 - 1 | 0 - 2 | | | 1 - 1 | 2 |
| 小松昭子 | | | | | | |

コート 23

| Cリーグ | 有沢 | 高岡 | 中沢 | 浅野 | 勝敗 | 順位 |
|------|-------|----|-------|-------|-------|----|
| 有沢秀子 | | | 2 - 0 | 2 - 0 | 2 - 0 | 1 |
| 高岡咲子 | | | | | | |
| 中沢溪子 | 0 - 2 | | | 0 - 2 | 0 - 2 | 3 |
| 浅野久子 | 0 - 2 | | 2 - 0 | | 1 - 1 | 2 |

コート 24

| Dリーグ | 大家 | 岩崎 | 梅原 | 高松 | 勝敗 | 順位 |
|-------|-------|-------|-------|-------|-------|----|
| 大家栄子 | | 1 - 2 | 2 - 0 | 0 - 2 | 1 - 2 | 3 |
| 岩崎淳子 | 2 - 1 | | 2 - 0 | 0 - 2 | 2 - 1 | 2 |
| 梅原炯水 | 0 - 2 | 0 - 2 | | 0 - 2 | 0 - 3 | 4 |
| 高松志津子 | 2 - 0 | 2 - 0 | 2 - 0 | | 3 - 0 | 1 |

3部

コート 25

| Aリーグ | 長崎 | 小松 | 小田 | 篠原 | 久米 | 勝敗 | 順位 |
|-------|-------|----|-------|-------|-------|-------|----|
| 長崎京子 | | | 2 - 1 | 2 - 0 | 2 - 1 | 3 - 0 | 1 |
| 小松康子 | | | | | | | |
| 小田八重子 | 1 - 2 | | | 2 - 0 | 0 - 2 | 1 - 2 | 3 |
| 篠原袈裟恵 | 0 - 2 | | 0 - 2 | | 0 - 2 | 0 - 3 | 4 |
| 久米 茂 | 1 - 2 | | 2 - 0 | 2 - 0 | | 2 - 1 | 2 |

コート 26

| Bリーグ | 乾 | 武藤 | 小笠原 | 藤田 | 勝敗 | 順位 |
|-------|-------|-------|-------|-------|-------|----|
| 乾 陽子 | | 2 - 0 | 0 - 2 | 1 - 2 | 1 - 2 | 3 |
| 武藤時恵 | 0 - 2 | | 1 - 2 | 1 - 2 | 0 - 3 | 4 |
| 小笠原梅子 | 2 - 0 | 2 - 1 | | 1 - 2 | 1 - 2 | 2 |
| 藤田代里子 | 2 - 1 | 2 - 1 | 2 - 1 | | 3 - 0 | 1 |

コート 27

| Cリーグ | 日和崎 | 大野 | 竹内 | 岡林 | 勝敗 | 順位 |
|-------|-------|-------|-------|-------|-------|----|
| 日和崎順江 | | 2 - 0 | 2 - 0 | 1 - 2 | 2 - 1 | 2 |
| 大野啓子 | 0 - 2 | | 2 - 1 | 0 - 2 | 1 - 2 | 3 |
| 竹内恭子 | 0 - 2 | 1 - 2 | | 2 - 1 | 1 - 2 | 4 |
| 岡林 馥 | 2 - 1 | 2 - 0 | 1 - 2 | | 2 - 1 | 1 |

コート 28

| Dリーグ | 今西 | 川谷 | 藤田 | 浜田 | 勝敗 | 順位 |
|-------|-------|-------|-------|-------|-------|----|
| 今西栄子 | | 2 - 0 | 2 - 0 | 0 - 2 | 2 - 1 | 2 |
| 川谷真知子 | 0 - 2 | | 2 - 0 | 1 - 2 | 1 - 2 | 3 |
| 藤田章子 | 0 - 2 | 0 - 2 | | 2 - 0 | 1 - 2 | 4 |
| 浜田一美 | 2 - 0 | 2 - 1 | 0 - 2 | | 2 - 1 | 1 |

コート 29

| Eリーグ | 川村 | 入交 | 村上 | 高橋 | 勝敗 | 順位 |
|-------|-------|-------|-------|-------|-------|----|
| 川村貴美 | | 2 - 1 | 2 - 0 | 2 - 0 | 3 - 0 | 1 |
| 入交洋子 | 1 - 2 | | 0 - 2 | 2 - 0 | 1 - 2 | 3 |
| 村上春子 | 0 - 2 | 2 - 0 | | 2 - 0 | 1 - 2 | 2 |
| 高橋美喜子 | 0 - 2 | 0 - 2 | 0 - 2 | | 0 - 3 | 4 |

4部

コート 30(1/4)

| Aリーグ | 能島 | 水野 | 三味 | 山崎 | 勝敗 | 順位 |
|-------|-------|-------|-------|-------|-------|----|
| 能島加津子 | | 2 - 0 | 2 - 0 | 2 - 0 | 3 - 0 | 1 |
| 水野千昌 | 0 - 2 | | 2 - 1 | 2 - 0 | 2 - 1 | 2 |
| 三味 澄 | 0 - 2 | 1 - 2 | | 2 - 0 | 1 - 2 | 3 |
| 山崎千子 | 0 - 2 | 0 - 2 | 0 - 2 | | 0 - 3 | 4 |

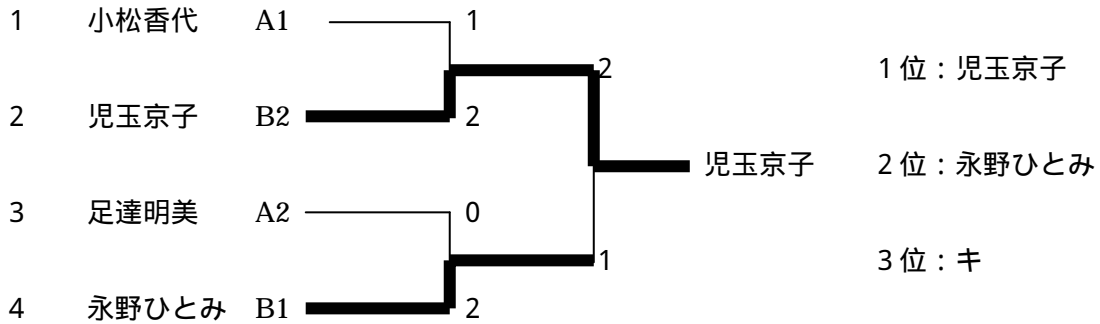
コート 30 (1/4)

| Bリーグ | 井上 | 坂本 | 寺石 | 川崎 | 勝敗 | 順位 |
|------|-------|-------|-------|-------|-------|----|
| 井上財孝 | | 2 - 0 | 0 - 2 | 0 - 2 | 1 - 2 | 3 |
| 坂本桂子 | 1 - 2 | | 1 - 2 | 0 - 2 | 0 - 3 | 4 |
| 寺石光代 | 2 - 0 | 2 - 1 | | 1 - 2 | 2 - 1 | 2 |
| 川崎弘子 | 2 - 0 | 2 - 0 | 2 - 1 | | 3 - 0 | 1 |

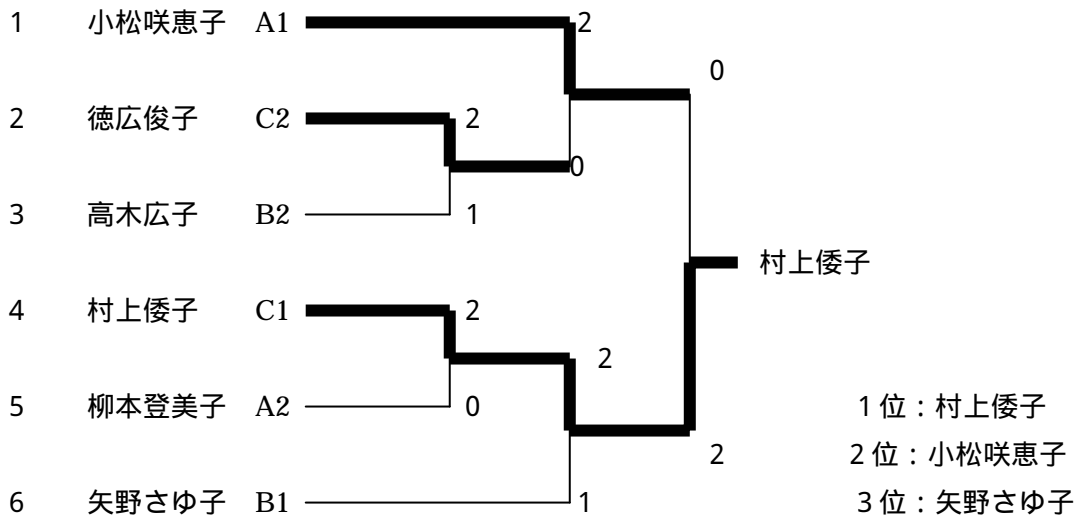
コート 30 (1/4)

| Cリーグ | 山影 | 森脇 | 橋川 | 勝敗 | 順位 |
|-------|-------|-------|-------|-------|----|
| 山影ひとみ | | 0 - 2 | 2 - 0 | 1 - 1 | 2 |
| 森脇和香子 | 2 - 0 | | 2 - 0 | 2 - 0 | 1 |
| 橋川幸子 | 0 - 2 | 0 - 2 | | 0 - 2 | 3 |

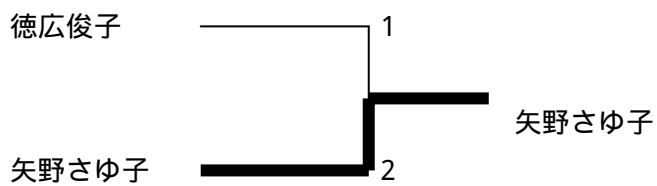
特1 決勝トーナメント



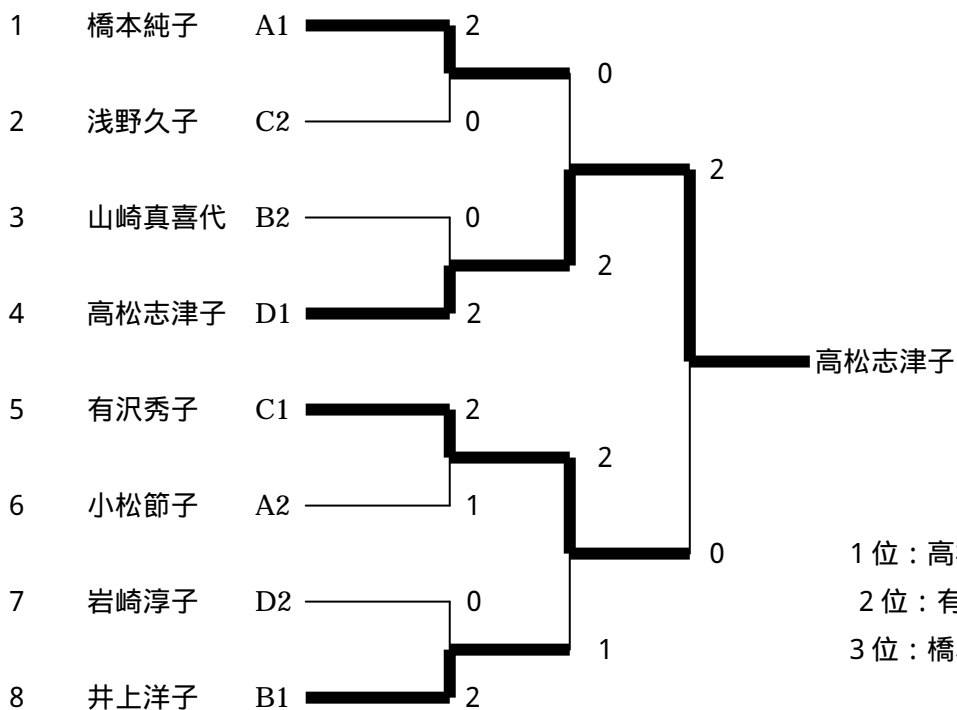
1部 決勝トーナメント



3位決定戦

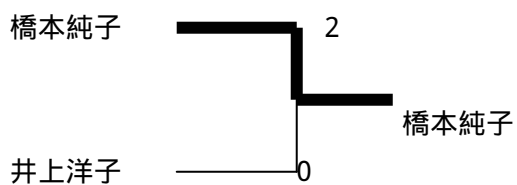


2部決勝トーナメント

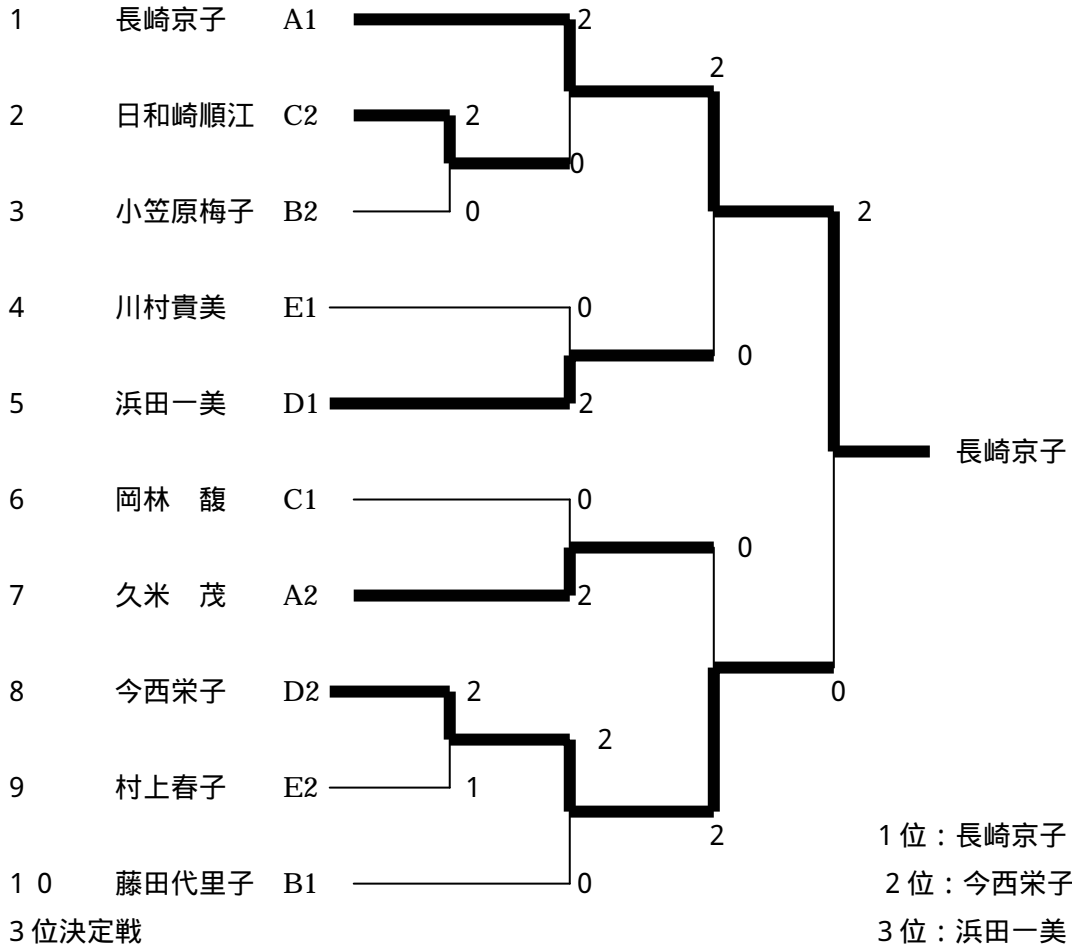


1位：高松志津子
2位：有沢秀子
3位：橋本純子

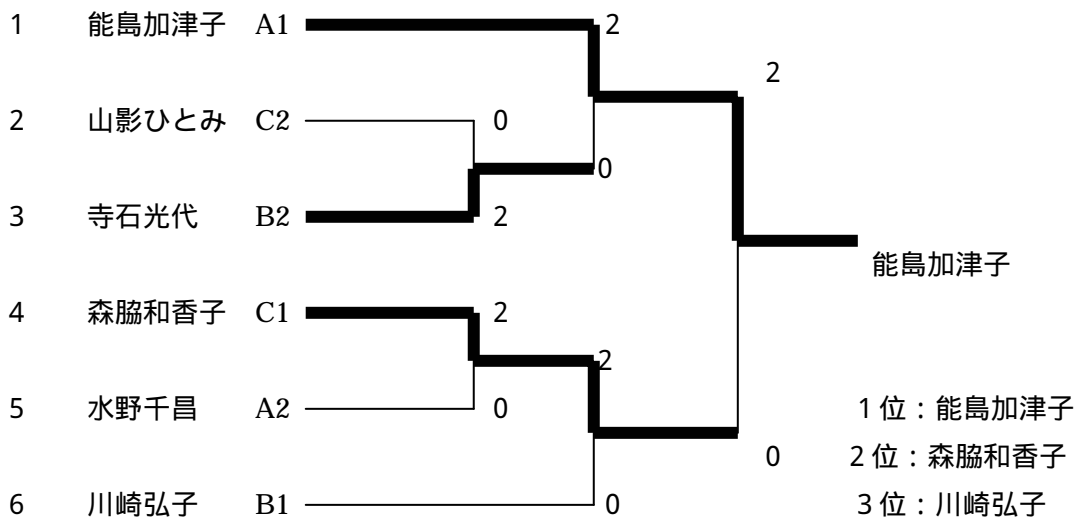
3位決定戦



3部決勝トーナメント



4部決勝トーナメント



3位決定戦

