

第55回全国高等専門学校体育大会

- 卓球競技・男子団体戦① -

予選リーグ

W=W/0 Win

L=W/0 Lose

試合順序 ① 2-3 ② 1-①の敗者 ③ 1-①の勝者

	Aブロック	広島商船高専	佐世保高専	富山高専(射水)	得点	勝率	順位
1	広島商船高専		3 - 0	3 - 0	4		1
2	佐世保高専	0 - 3		1 - 3	2		3
3	富山高専(射水)	0 - 3	3 - 1		3		2

試合順序 ① 2-3 ② 1-①の敗者 ③ 1-①の勝者

	Bブロック	産技高専(荒川)	神戸市立高専	福島高専	得点	勝率	順位
1	産技高専(荒川)		0 - 3	0 - 3	2		3
2	神戸市立高専	3 - 0		3 - 1	4		1
3	福島高専	3 - 0	1 - 3		3		2

試合順序 ① 2-3 ② 1-①の敗者 ③ 1-①の勝者

	Cブロック	鶴岡高専	高知高専	熊本高専(八代)	得点	勝率	順位
1	鶴岡高専		3 - 1	3 - 0	4		1
2	高知高専	1 - 3		3 - 0	3		2
3	熊本高専(八代)	0 - 3	0 - 3		2		3

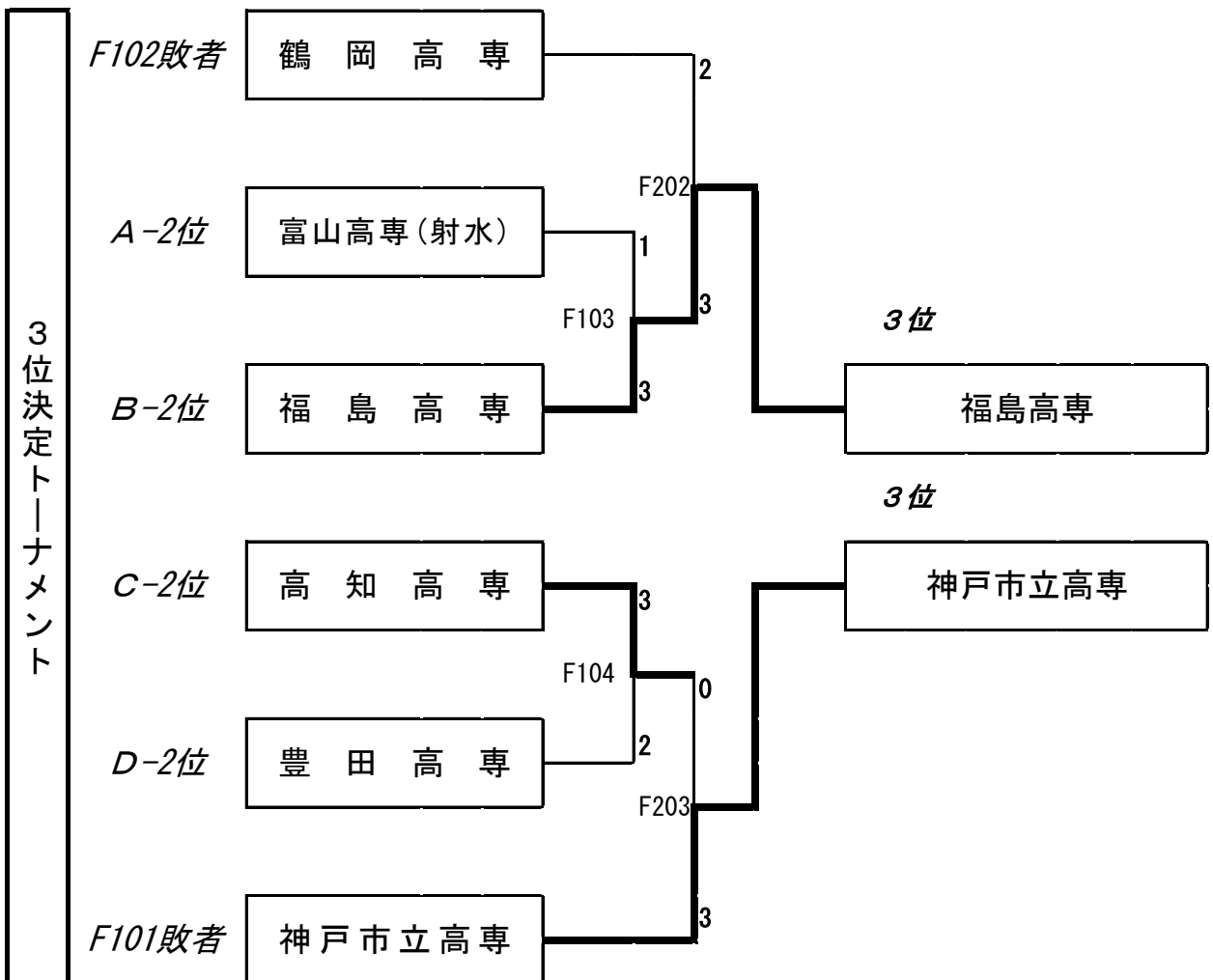
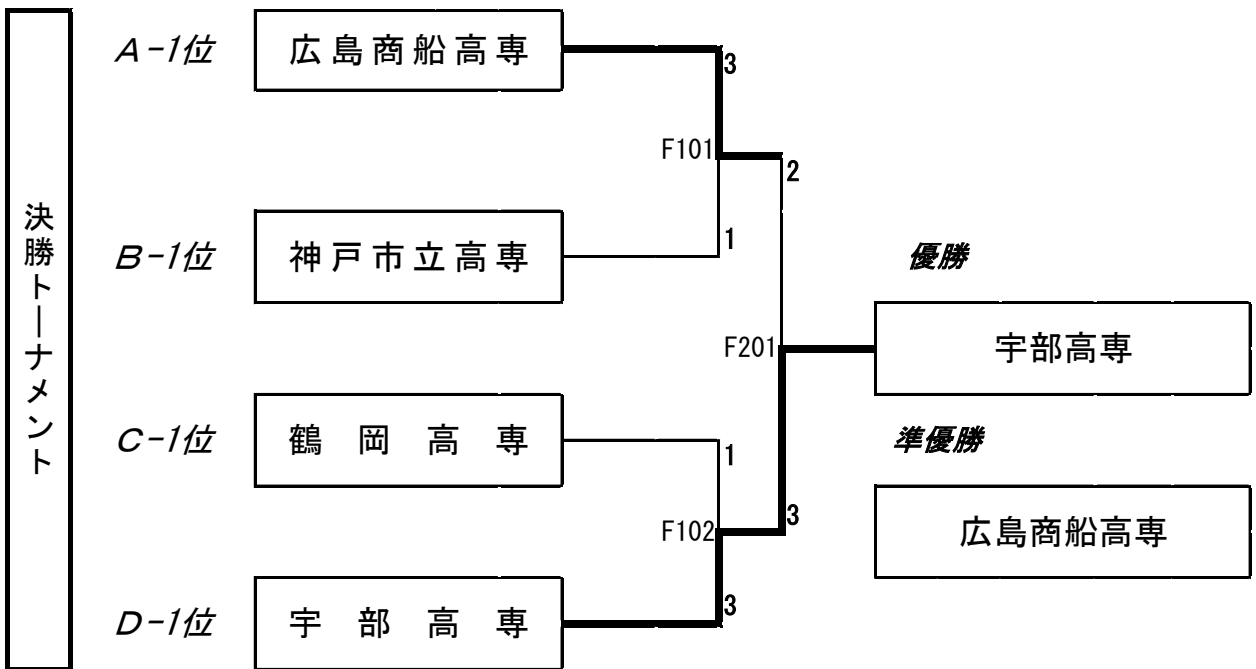
試合順序 ① 2-3 ② 1-①の敗者 ③ 1-①の勝者

	Dブロック	宇部高専	豊田高専(北海道地区)	得点	勝率	順位
1	宇部高専		3 - 0	W	4	1
2	豊田高専	0 - 3		W	3	2
3	(北海道地区)	L	L		0	3

※北海道地区は棄権

第55回全国高等専門学校体育大会

- 卓球競技・男子団体戦② -



第55回全国高等専門学校体育大会

- 卓球競技・女子団体戦 -

予選リーグ

W=W/0 Win L=W/0 Lose

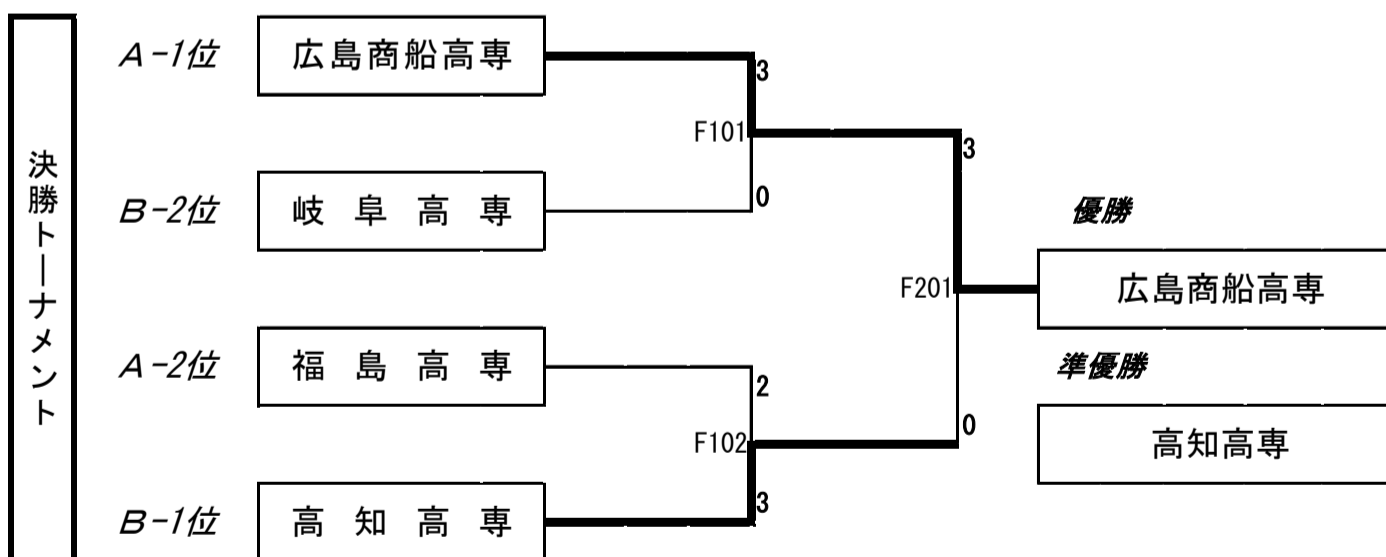
試合順序 ① 1-4, 2-3 ② 1-3, 2-4 ③ 1-2, 3-4

	Aブロック	福島高専	広島商船高専	北九州高専	(北海道地区)	得点	勝率	順位
1	福島高専		1 - 3	3 - 0	W	5		2
2	広島商船高専	3 - 1		3 - 1	W	6		1
3	北九州高専	0 - 3	1 - 3		W	4		3
4	(北海道地区)	L	L	L		0		4

※北海道地区は棄権

試合順序 ① 1-4, 2-3 ② 1-3, 2-4 ③ 1-2, 3-4

	Bブロック	岐阜高専	高知高専	明石高専	産技高専(荒川)	得点	勝率	順位
1	岐阜高専		0 - 3	3 - 2	3 - 0	5		2
2	高知高専	3 - 0		3 - 1	3 - 0	6		1
3	明石高専	2 - 3	1 - 3		3 - 0	4		3
4	産技高専(荒川)	0 - 3	0 - 3	0 - 3		3		4



第55回全国高等専門学校体育大会

- 卓球競技・男子ダブルス① -

予選リーグ

W=W/0 Win L=W/0 Lose

試合順序 ① 1-4, 2-3 ② 1-3, 2-4 ③ 1-2, 3-4

Aブロック		烏田幸友 岡治登	藤澤山岸 翔梧	横田浩亮 綾野司	橋本拓未 坂口智哉	得点	勝率	順位
1	烏田幸友 岡治登	広島商船高専	2 - 0	2 - 0	2 - 0	6		1
2	藤澤山岸 翔梧	長野高専	0 - 2	0 - 2	2 - 1	4		3
3	横田浩亮 綾野司	香川高専(高松)	0 - 2	2 - 0	2 - 1	5		2
4	橋本拓未 坂口智哉	熊本高専(八代)	0 - 2	1 - 2	1 - 2	3		4

試合順序 ① 1-4, 2-3 ② 1-3, 2-4 ③ 1-2, 3-4

Bブロック		二村航人 種田興瀨	段畑裕哉 北田太久	藤原峻 小田島愛来	(北海道)	得点	勝率	順位	ポイント 勝利ポイント/負ポイント
1	二村航人 種田興瀨	岐阜高専	0 - 2	2 - 0	W	5	1.00	2	39/40 = 0.975
2	段畑裕哉 北田太久	神戸市立高専	2 - 0	0 - 2	W	5	1.00	3	36/39 = 0.923
3	藤原峻 小田島愛来	一関高専	0 - 2	2 - 0	W	5	1.00	1	40/36 = 1.11
4	(北海道)	(棄権)	L	L	L	0		4	

試合順序 ① 1-4, 2-3 ② 1-3, 2-4 ③ 1-2, 3-4

Cブロック		碓野遼人 池田桐哉	平田千尋 岩千尋	梶山直亮 中尾亮	赤津陽斗 松本拓樹	得点	勝率	順位	
1	碓野遼人 池田桐哉	佐世保高専	0 - 2	2 - 1	0 - 2	4		4	4と直接対決で負け
2	平田千尋 岩千尋	富山高専(射水)	2 - 0	0 - 2	2 - 1	5		2	3と直接対決で負け
3	梶山直亮 中尾亮	宇部高専	1 - 2	2 - 0	2 - 0	5		1	2と直接対決で勝ち
4	赤津陽斗 松本拓樹	福島高専	2 - 0	1 - 2	0 - 2	4		3	1と直接対決で勝ち

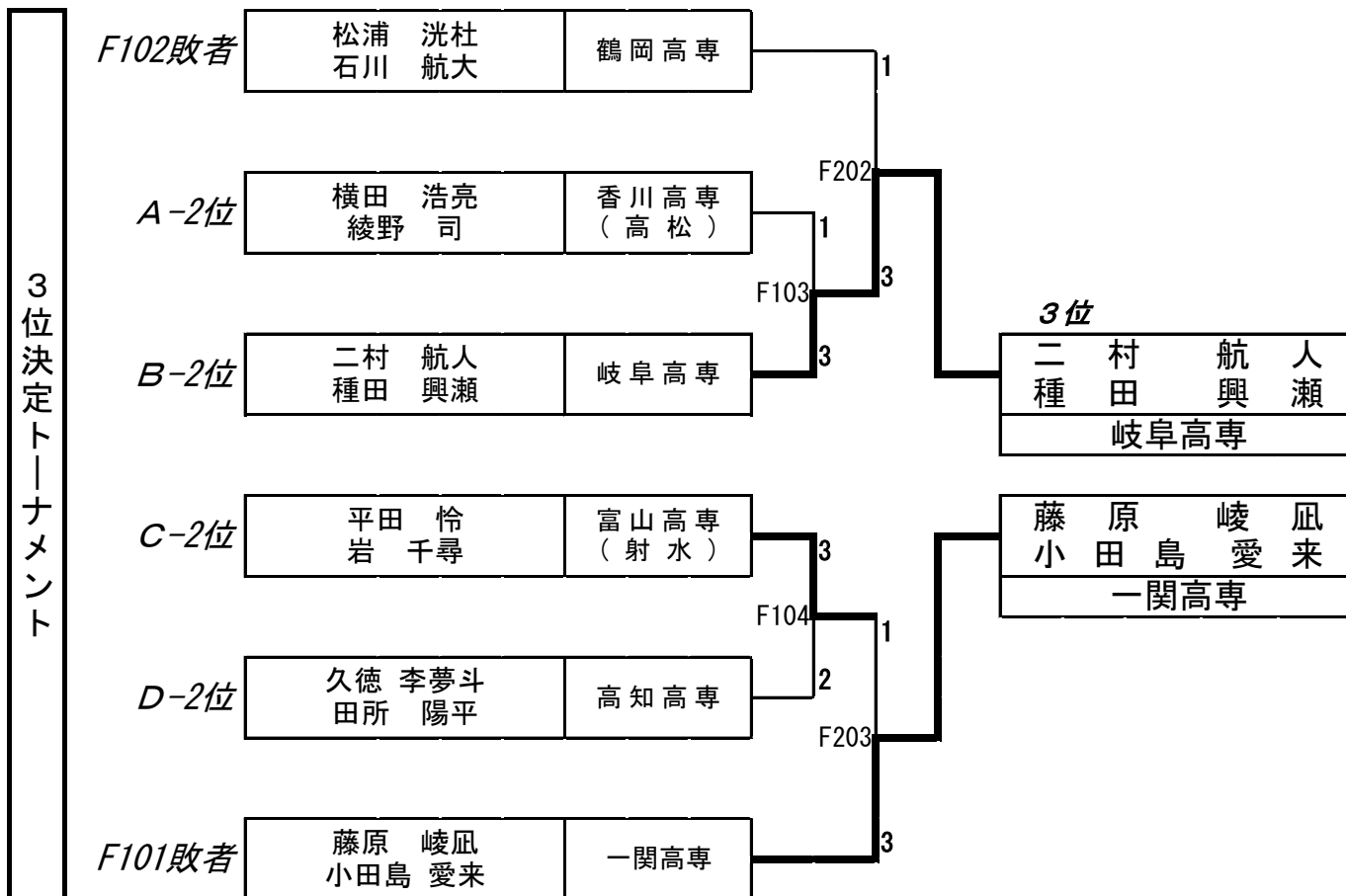
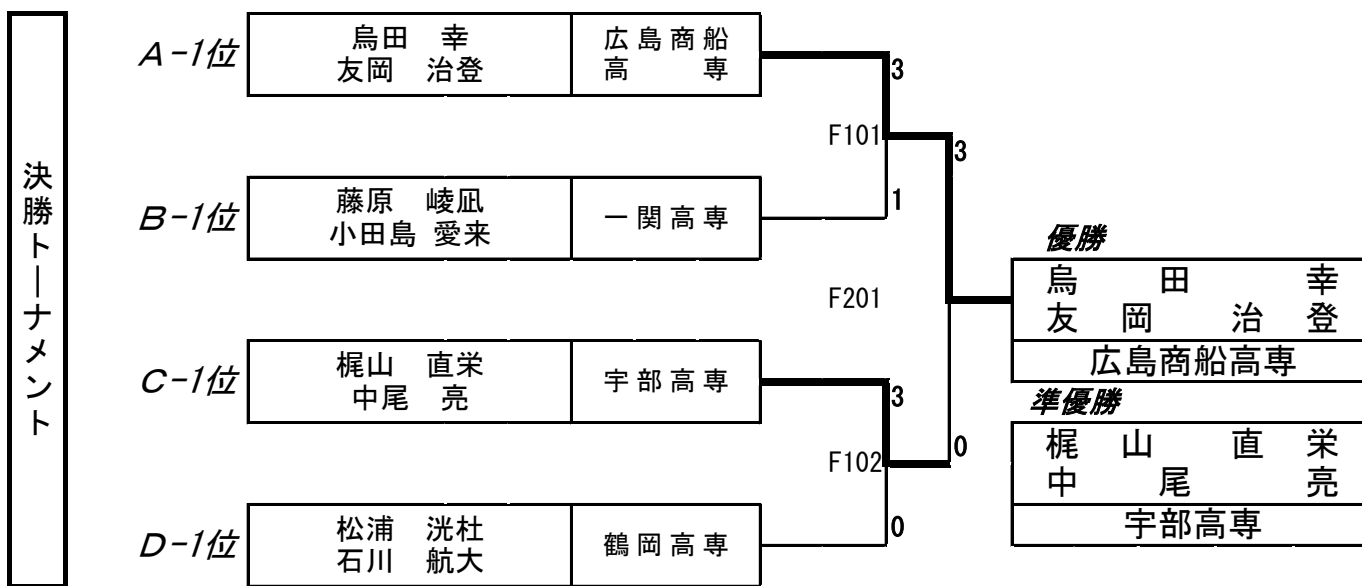
試合順序 ① 1-4, 2-3 ② 1-3, 2-4 ③ 1-2, 3-4

Dブロック		久徳李夢斗 田所陽平	松浦洸航 石川航大	久島一輝 田辺拓人	(関東信越)	得点	勝率	順位
1	久徳李夢斗 田所陽平	高知高専	0 - 2	2 - 1	W	5		2
2	松浦洸航 石川航大	鶴岡高専	2 - 0	2 - 0	W	6		1
3	久島一輝 田辺拓人	神戸市立高専	1 - 2	0 - 2	W	4		3
4	(関東信越)	(棄権)	L	L	L	0		4

第55回全国高等専門学校体育大会

- 卓球競技・男子ダブルス② -

決勝トーナメント



第55回全国高等専門学校体育大会

- 卓球競技・女子ダブルス① -

予選リーグ

W=W/0 Win L=L/0 Lose

試合順序 ① 1-4, 2-3 ② 1-3, 2-4 ③ 1-2, 3-4

Aブロック		久保三間	仁湖清花	松尾堀	日菜明星	珠星	蛭名中	步来蒼空	(関東信越)	得点	勝率	順位
1	久保三間 仁湖清花	高知高専		2 - 0			1 - 2		W	5		2
2	松尾堀 日菜明星	佐世保高専	0 - 2				0 - 2		W	4		3
3	蛭名中 步来蒼空	八戸高専	2 - 1	2 - 0					W	6		1
4	(関東信越)	(棄権)	L	L			L			0		4

試合順序 ① 1-4, 2-3 ② 1-3, 2-4 ③ 1-2, 3-4

Bブロック		橋本正岡	翠紗季	川崎小出	苑佳愛華	土江中	江島	亜衣奈々	美々	(北海道)	得点	勝率	順位
1	橋本正岡 翠紗季	明石高専		2 - 0				0 - 2		W	5		2
2	川崎小出 苑佳愛華	岐阜高専	0 - 2					0 - 2		W	4		3
3	土江中 亜衣美奈々	米子高専	2 - 0	2 - 0						W	6		1
4	(北海道)	(棄権)	L	L			L			0		4	

試合順序 ① 1-4, 2-3 ② 1-3, 2-4 ③ 1-2, 3-4

Cブロック		秋田西原	紅葉実夢	武井田	真尋有美	佐藤渡邊	菜摘順子	(関東信越)	得点	勝率	順位	
1	秋田西原 紅葉実夢	広島商船高専		2 - 0		2 - 0			W	6		1
2	武井田 真尋有美	新居浜高専	0 - 2			2 - 0			W	5		2
3	佐藤渡邊 菜摘順子	福島高専	0 - 2	0 - 2					W	4		3
4	(関東信越)	(棄権)	L	L		L				0		4

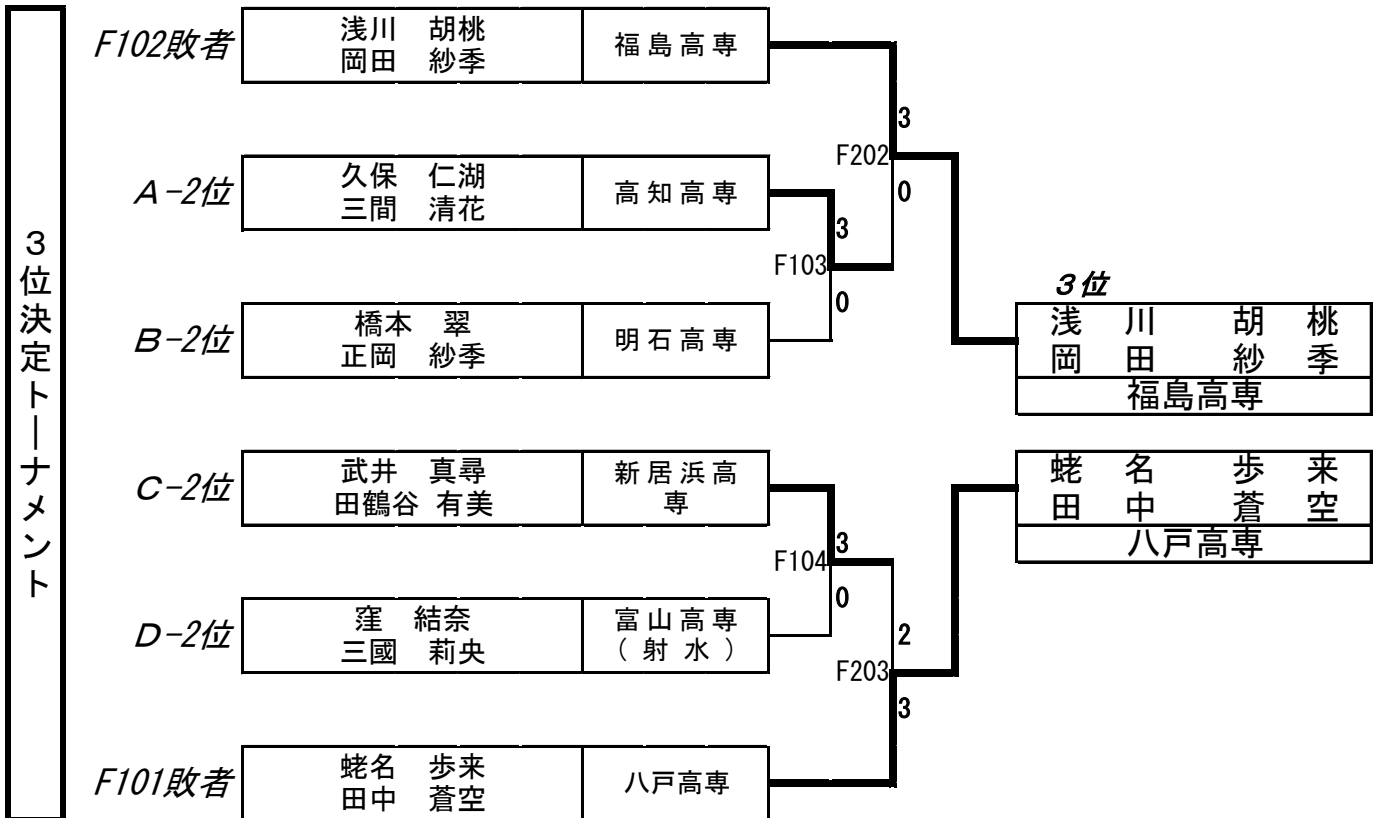
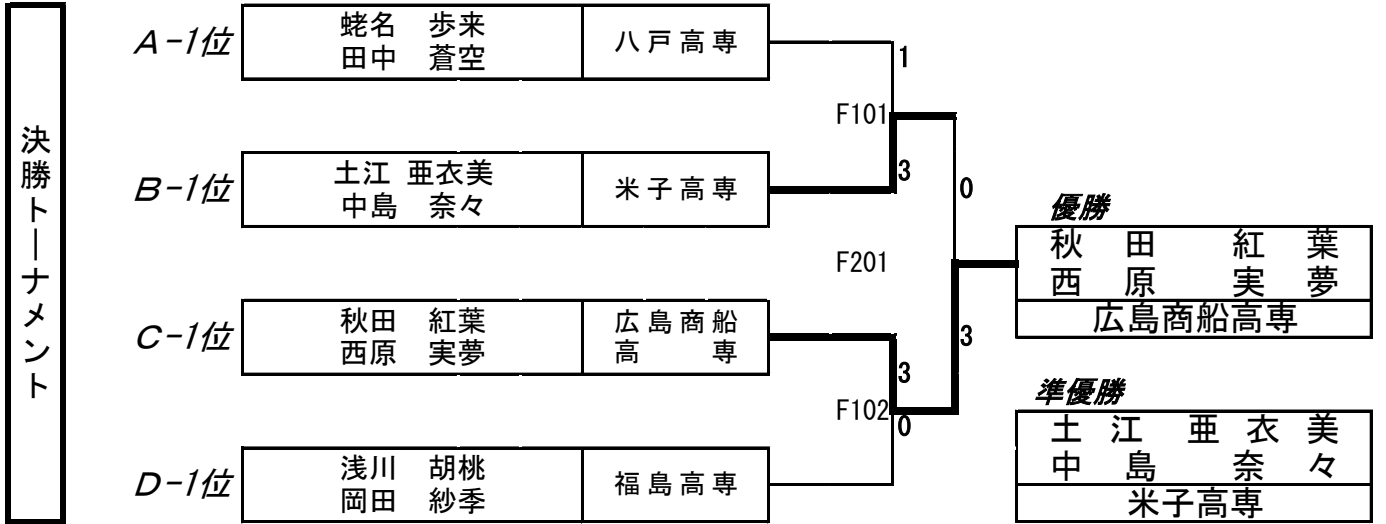
試合順序 ① 1-4, 2-3 ② 1-3, 2-4 ③ 1-2, 3-4

Dブロック		浅川岡田	胡桃紗季	窪三國	結莉央	奈央	橋本菜奈	仁優実	(九州沖縄)	得点	勝率	順位
1	浅川岡田 胡桃紗季	福島高専		2 - 1			2 - 1		W	6		1
2	窪三國 結莉央	富山高専(射水)	1 - 2				2 - 1		W	5		2
3	橋本菜奈 仁優実	神戸市立高専	1 - 2	1 - 2					W	4		3
4	(九州沖縄)	(棄権)	L	L		L				0		4

第55回全国高等専門学校体育大会

- 卓球競技・女子ダブルス② -

決勝トーナメント



第55回全国高等専門学校体育大会

- 卓球競技・男子シングルス① -

予選リーグ

W=W/0 Win L=W/0 Lose

試合順序 ① 1-4, 2-3 ② 1-3, 2-4 ③ 1-2, 3-4

Aブロック		烏田 幸	種田 興瀬	横田 浩亮	本間 稜久	得点	勝率	順位
1	烏田 幸 広島商船高専		2 - 0	2 - 0	2 - 0	6		1
2	種田 興瀬 岐阜高専	0 - 2		2 - 0	2 - 0	5		2
3	横田 浩亮 香川高専(高松)	0 - 2	0 - 2		2 - 1	4		3
4	本間 稜久 鶴岡高専	0 - 2	0 - 2	1 - 2		3		4

試合順序 ① 1-4, 2-3 ② 1-3, 2-4 ③ 1-2, 3-4

Bブロック		平田 怜	段畑 裕哉	山田 来一	池田 桐哉	得点	勝率	順位
1	平田 怜 富山高専(射水)		2 - 0	2 - 0	2 - 0	6		1
2	段畑 裕哉 神戸市立高専	0 - 2		2 - 0	2 - 0	5		2
3	山田 来一 産技高専(荒川)	0 - 2	0 - 2		0 - 2	3		4
4	池田 桐哉 佐世保高専	0 - 2	0 - 2	2 - 0		4		3

試合順序 ① 1-4, 2-3 ② 1-3, 2-4 ③ 1-2, 3-4

Cブロック		碓野 遼人	松浦 洸杜	柳原 武司	長谷川 理恩	得点	勝率	順位
1	碓野 遼人 佐世保高専		1 - 2	0 - 2	1 - 2	3		4
2	松浦 洸杜 鶴岡高専	2 - 1		0 - 2	2 - 0	5		2
3	柳原 武司 米子高専	2 - 0	2 - 0		2 - 0	6		1
4	長谷川 理恩 神戸市立高専	2 - 1	0 - 2	0 - 2		4		3

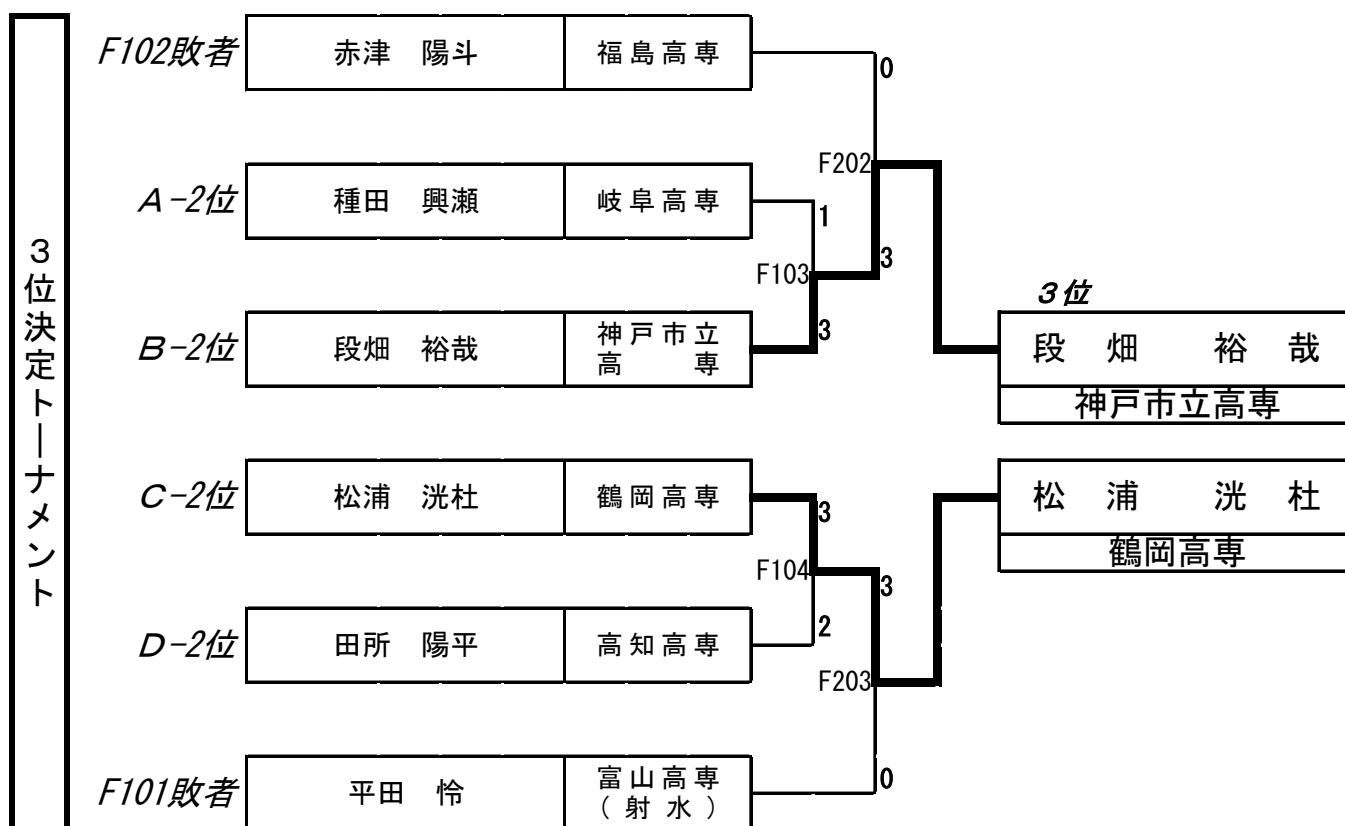
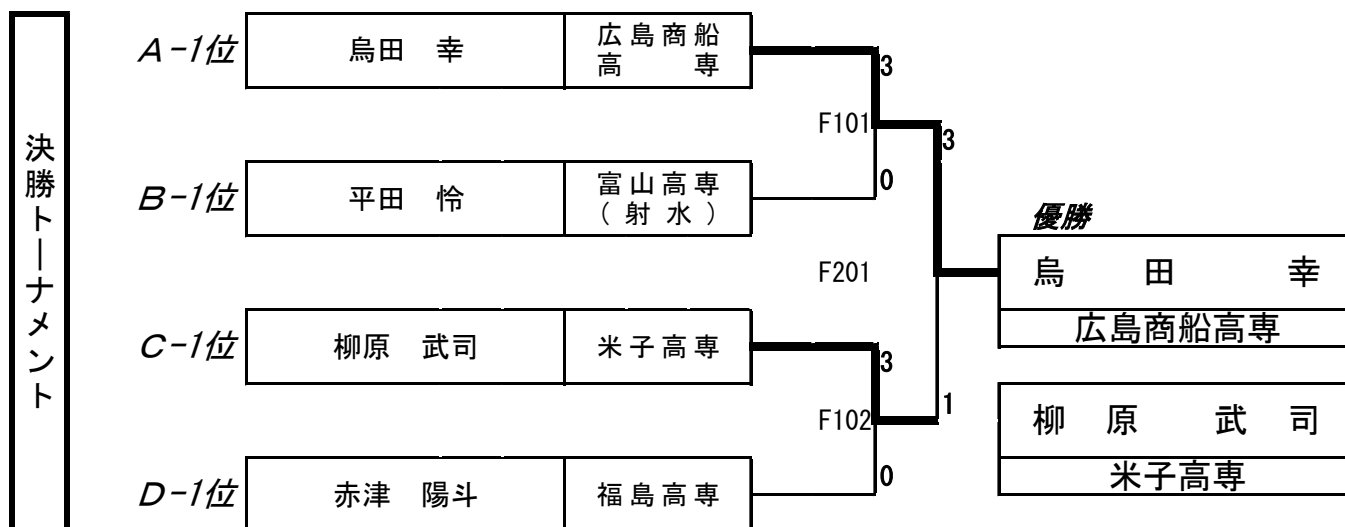
試合順序 ① 1-4, 2-3 ② 1-3, 2-4 ③ 1-2, 3-4

Dブロック		田所 陽平	林海斗	赤津 陽斗	(北海道)	得点	勝率	順位
1	田所 陽平 高知高専		2 - 0	0 - 2	W	5		2
2	林海斗 木更津高専	0 - 2		0 - 2	W	4		3
3	赤津 陽斗 福島高専	2 - 0	2 - 0		W	6		1
4	(北海道) (棄権)	L	L	L		0		4

第55回全国高等専門学校体育大会

- 卓球競技・男子シングルス② -

決勝トーナメント



第55回全国高等専門学校体育大会

- 卓球競技・女子シングルス① -

予選リーグ

W=W/0 Win L=W/0 Lose

試合順序 ① 1-4, 2-3 ② 1-3, 2-4 ③ 1-2, 3-4

Aブロック		有岡 千里	武井 心	橋本 翠	(北海道)	得点	勝率	順位
1	有岡 千里 高知高専		2 - 0	2 - 0	W	6		1
2	武井 心 木更津高専	0 - 2		0 - 2	W	4		3
3	橋本 翠 明石高専	0 - 2	2 - 0		W	5		2
4	(北海道)	L	L	L		0		4

試合順序 ① 1-4, 2-3 ② 1-3, 2-4 ③ 1-2, 3-4

Bブロック		土江 亜依美	窪 結 奈	光永 愛実	三笠 美来	得点	勝率	順位
1	土江 亜依美 米子高専		2 - 1	2 - 0	2 - 0	6		1
2	窪 結奈 富山高専(射水)	1 - 2		2 - 0	2 - 0	5		2
3	光永 愛実 熊本高専(八代)	0 - 2	0 - 2		0 - 2	3		4
4	三笠 美来 鶴岡高専	0 - 2	0 - 2	2 - 0		4		3

試合順序 ① 1-4, 2-3 ② 1-3, 2-4 ③ 1-2, 3-4

Cブロック		細谷 優華	松尾 日菜珠	蛭名 歩来	秋田 紅葉	得点	勝率	順位
1	細谷 優華 沼津高専		2 - 0	2 - 0	0 - 2	5		2
2	松尾 日菜珠 佐世保高専	0 - 2		0 - 2	0 - 2	3		4
3	蛭名 歩来 八戸高専	0 - 2	2 - 0		0 - 2	4		3
4	秋田 紅葉 広島商船高専	2 - 0	2 - 0	2 - 0		6		1

試合順序 ① 1-4, 2-3 ② 1-3, 2-4 ③ 1-2, 3-4

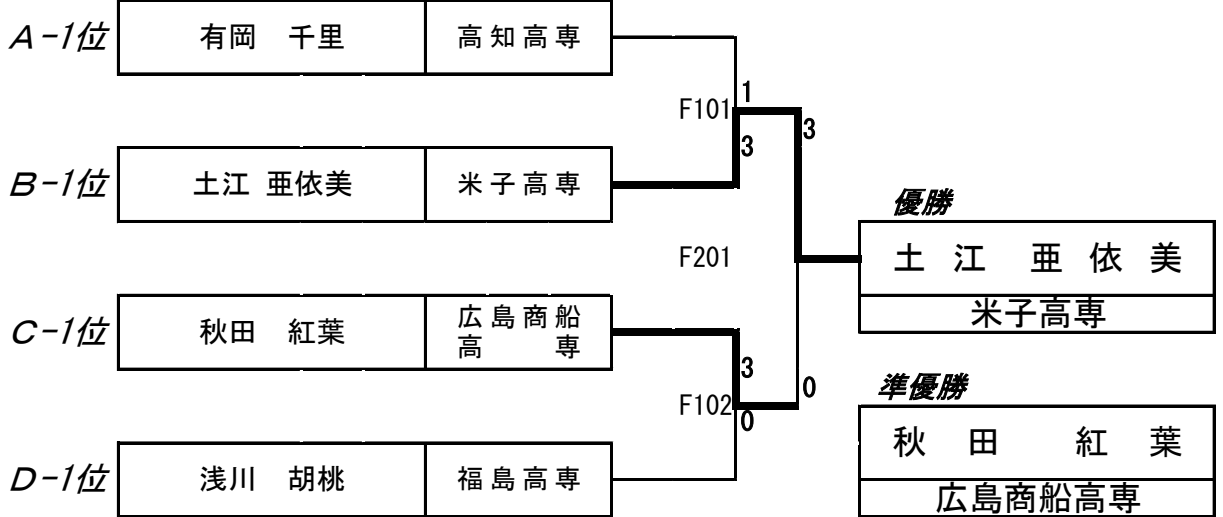
Dブロック		浅川 胡桃	橋本 仁優	三間 清花	藤井 ひまり	得点	勝率	順位
1	浅川 胡桃 福島高専		2 - 0	1 - 2	2 - 0	5	1.50	1
2	橋本 仁優 神戸市立高専	0 - 2		2 - 1	2 - 0	5	0.67	3
3	三間 清花 高知高専	2 - 1	1 - 2		2 - 0	5	1.00	2
4	藤井 ひまり 産技高専(荒川)	0 - 2	0 - 2	0 - 2		3		4

第55回全国高等専門学校体育大会

- 卓球競技・女子シングルス② -

決勝トーナメント

決勝
トーナメント



3位
決定
トーナメント

